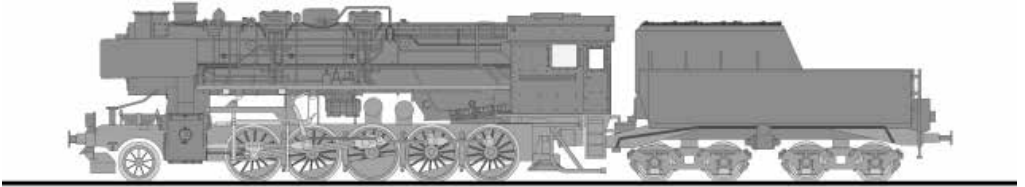


## Betriebsanleitung L13152x



### Schlepptenderlokomotive Baureihe 52

#### *Hinweis zum Vorbild:*

*Nach den ersten Kriegsjahren verlangten die immer länger werdenden Transportwege und auch die Verluste an Dampflokomotiven des sich doch länger hinziehenden Krieges nach neuen, besseren Lok-Konstruktionen. Für eine dieser neuen Konstruktionen wurde als Basis die leichte Baureihe 50 mit nur 15 t Achsdruck ausgewählt. Sie wurde stark entfeinert, bekam einen größeren Tender und für die russischen Weiten mit den wenigen Wasseraufnahme-Stellen baute man 137 Loks mit Kondensender zur Rückgewinnung von Wasser.*

*Mit fast 6300 Stück ist diese von fast allen Lokomotiv-Fabriken Europas gebaute Baureihe 52 die meist-gebaute Dampflokomotive der Welt. Die bei der DB verbliebenen Loks wurden bis 1963 ausgemustert, die DR hingegen modernisierte viele Loks in unterschiedlichen Varianten, die dann bis in die 80er-Jahre noch im Einsatz waren. Etliche davon werden noch heute museal erhalten.*

*Ausführung als Baureihe 52.8 mit „Rekokessel“: Die nach dem Krieg bei der DR verbliebenen Loks der Baureihe 52 erhielten im Rahmen eines Umbauprograms den Neubaukessel der Baureihe 50. Im RAW Stendal wurden insgesamt 200 Lokomotiven so umgebaut, diese erhielten die Betriebsnummern 52 8001 bis 52 8200. Die letzte Lok wurde 1994 ausgemustert, die 52 8141 blieb als Museumslok erhalten.*

### Inbetriebnahme Ihres Modells

Entnehmen Sie bitte das Modell vorsichtig aus dem Blister und stellen Sie es auf das Gleis. Das Gleichstrom-Modell ist für eine maximale Spannung von 14 Volt geeignet. Lassen Sie die Lok bei etwa halber Spannung ein paar Minuten vorwärts und rückwärts fahren, danach ist sie betriebsbereit.

### Kurvengängigkeit

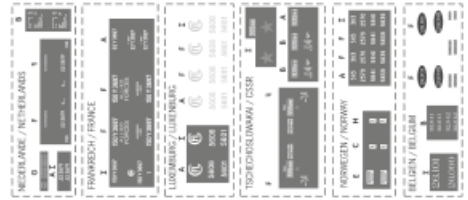
Das Modell ist für ein Befahren von selbst engen Gleisradien – **Mindestradius R 420 mm** – ausgelegt.

### Aufrüsten

Es wurden bereits alle Teile für Sie montiert. Dem Zurüstbeutel liegen lediglich die beiden Kolbenschutzrohre für die Montage in die Vorderseite der beiden Zylinder bei, da diese Teile nicht für das Befahren enger Gleisradien geeignet sind. Falls der Schornsteindeckel nicht montiert ist (sofern vorgesehen), liegt auch dieser bei.

## Neutrale Ausführung: Decalbogen

Der neutralen Ausführung des Modells liegt ein Decalbogen für verschiedene europäische Bahngesellschaften bei (Nassschiebilder). So können Sie die Lokomotive nach Ihrem Wunsch beschriften.



## Wartung und Pflege Ihres Modells

Um eine lange Lebensdauer zu gewährleisten, sollte Ihr Modell in regelmäßigen Abständen gewartet werden. Für die kleine Wartung muss dazu das Modell nicht geöffnet werden. Vielmehr genügt es, wie nach **Abb. 2**, das Modell auf einer weichen Unterlage auf den Rücken zu legen und mit einem in Spiritus getränkten Wattestäbchen die Radkontakte zu säubern. Danach reinigen Sie die Räder.

**Drehen Sie aber bitte auf keinen Fall die Antriebsräder des Tenders von Hand durch!**

Nach dem Reinigen schmieren Sie die Lagerstellen mit einem Tropfen Maschinenöl beidseitig an den bezeichneten Lagerstellen. Verwenden Sie handelsübliche Öler mit feiner Kanüle oder eine Stecknadel.

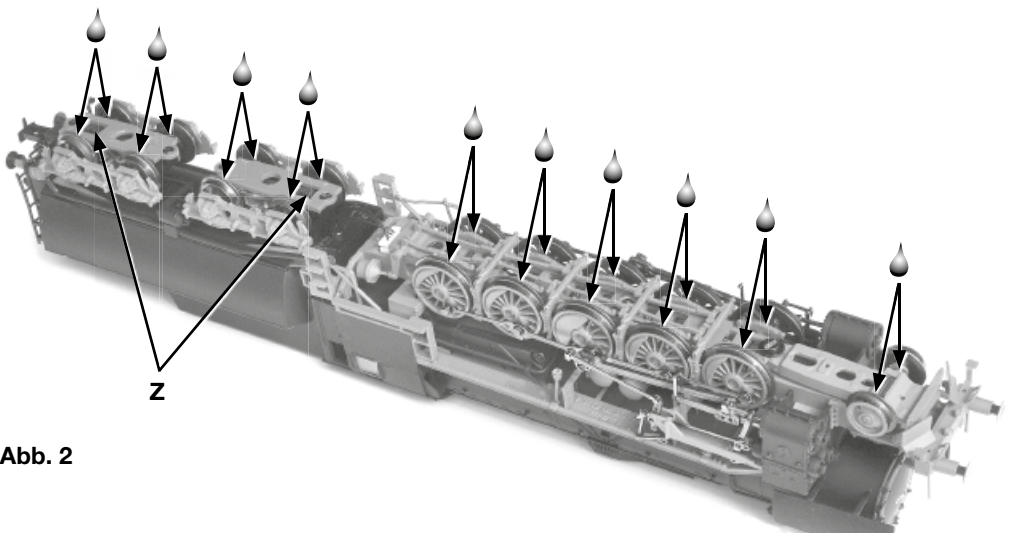
**Achtung, kein Speiseöl oder Hautcreme verwenden!**

Sinnvoll ist es, diese Wartungsarbeiten jeweils nach ca. 30 bis 40 Stunden Betriebszeit durchzuführen.

## Ölen des Getriebes

Zum Ölen des Getriebes müssen die Drehgestellrahmen am Tender nicht demontiert werden. Vielmehr genügt es, wie nach **Abb. 2**, das Fahrzeug auf einer weichen Unterlage auf den Rücken zu legen, die beiden Zahnräder **Z** sind an der Unterseite des Tenders frei zugänglich. Verwenden Sie ebenfalls handelsübliche Öler mit feiner Kanüle oder eine Stecknadel.

Fahren Sie mit dem Modell anschließend etwas vor und zurück. So verteilt sich das Öl auf die weiter innen liegenden Getriebeteile. Wiederholen Sie diesen Vorgang nach Bedarf.



**Abb. 2**

## Reinigen und Ölen der Radsatzlager

Für das Reinigen und Ölen der Radsatzlager legen Sie bitte die Lok wie nach **Abb. 2** auf einer weichen Unterlage auf den Rücken und nehmen Sie nach dem Lösen der **zwei** Schrauben **S1** die Rahmenabdeckung der Lok ab. Hierzu muss die Abdeckung am Führerhausende angehoben und leicht in Richtung der Vorläuferdeichsel verschoben werden (s. **Abb. 3**).

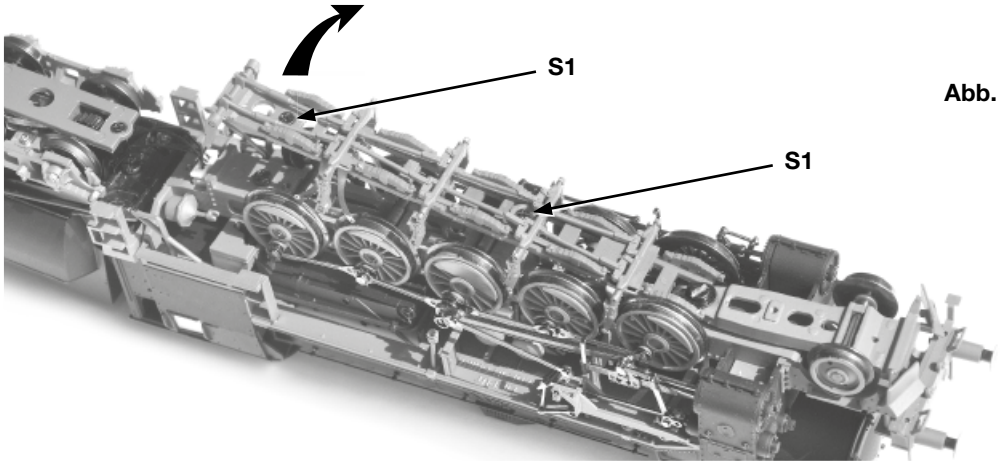


Abb. 3

Beim Einsetzen der Rahmenabdeckung – beginnend mit den Nasen beidseits der Vorläuferbefestigung – sorgen Sie bitte dafür, dass die Radschleifer beidseitig hinter den Rädern eingefädelt werden. Insbesondere ist darauf zu achten, dass die beiden Kontaktstreifen zur Platine nicht verbogen und **unter** dem vierten Kuppelradsatz hindurchgeführt werden (liegen die beiden Kontaktstreifen aus Versehen auf, fehlt nicht nur der Kontakt zur Platine, sie könnten so auch einen Kurzschluss erzeugen!).

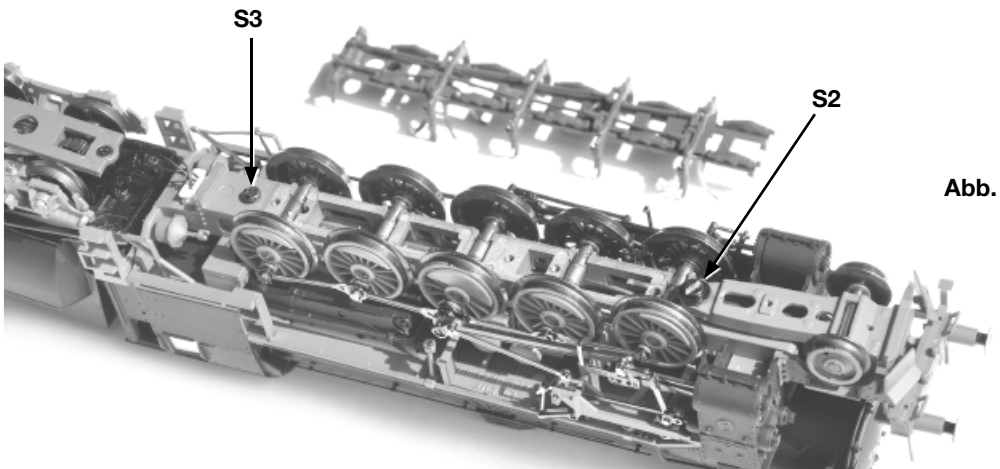


Abb. 4

## Öffnen der Lokomotive

Die Lokomotive muss lediglich zu Reparaturzwecken und zum Einbau des Rauchgenerators geöffnet werden. Die Schrauben **S1** müssen dazu nicht gelöst werden.

Nach dem Lösen der Schrauben **S2** an der Vorläuferdeichsel und **S3** unter dem Führerhaus kann das Lokgehäuse vorsichtig abgehoben werden (s. **Abb. 4**). Beim Wiedereinsetzen der Vorläuferdeichsel ist darauf zu achten, dass das Federblech in die Nut der Deichsel eingreift.

Am hinteren Rahmenende müssen die beiden Zapfen der Tenderkupplung in die Kulissenführung eingreifen, bevor die Schraube **S3** angezogen wird.

## Öffnen des Tenders

Der Tender muss lediglich zu Reparaturzwecken geöffnet werden. Der Tenderkasten ist auf der Unterseite mit den **beiden** Schrauben **S4** (an dem der Lok zugewandten Ende) und **S5** von unten befestigt (s. **Abb. 5a** und **Abb. 5b**).

Die Schraube **S5** wird erst zugänglich, wenn Sie den hinteren Drehgestellrahmen durch Lockern (nur lockern, nicht herausdrehen!) der Schraube **S6** soweit angehoben haben, dass die Kupplung aus ihrer Führung genommen werden kann. Nach dem Lösen der Schrauben kann der Tenderkasten abgehoben werden.

Abb. 5a

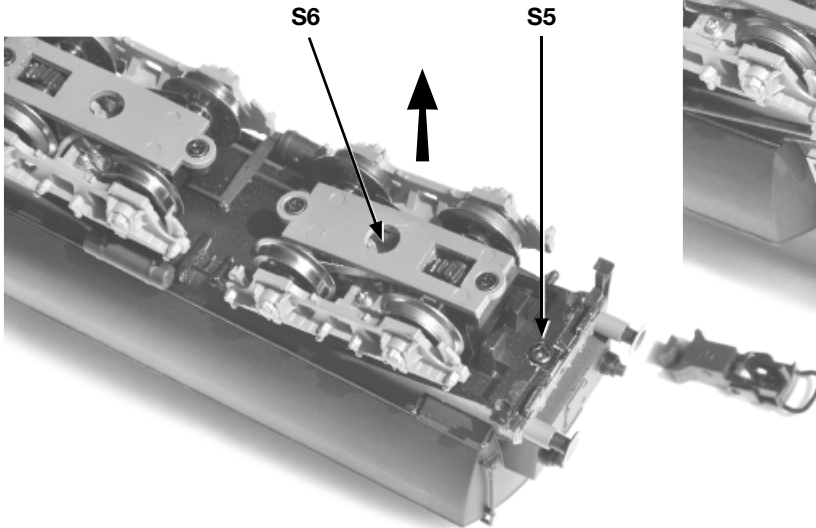
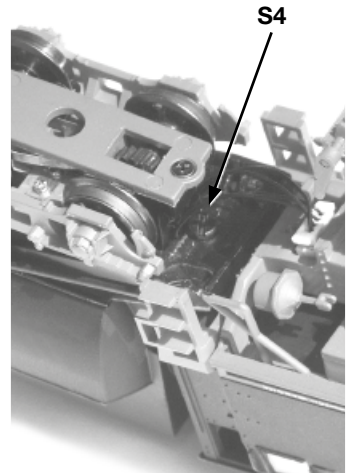


Abb. 5b



## Einbau und Betrieb eines Rauchgenerators

Öffnen Sie die Lokomotive gemäß vorstehender Beschreibung.

Der Rauchgenerator – z.B. Seuthe Nr. 9 für Analog- oder Nr. 11 für Digitalbetrieb – wird auf Anschlag senkrecht in die Aufnahme **M** geschoben, die sich im vorderen Teil der Lok befindet (s. **Abb. 6**).

**Achtung:** Bitte beachten Sie dazu die Betriebsanleitung des Rauchgenerators.

Der Rauchgenerator ist nach dem Einbau sowohl analog als auch digital permanent in Betrieb und kann nicht abgeschaltet werden.

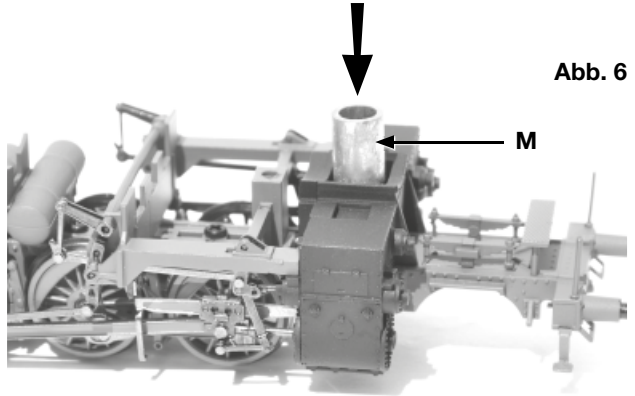


Abb. 6

## Schnittstelle 21-polig

Zum Umrüsten auf Digitalbetrieb ist eine 21-polige Schnittstelle (NEM 660) eingebaut. Diese ist nach dem **Abheben des Kohleneinsatzes** zugänglich. Hierzu nehmen Sie z.B. ein dünnes Messer und heben Sie den Einsatz von der Rückwand des Kohlenkastens **KK** her an (s. **Abb. 7**).

Bevor Sie umrüsten überzeugen Sie sich bitte, dass im Gleichstrombetrieb alle Funktionen in Ordnung sind. Ziehen Sie den Brückenstecker **JP** senkrecht ab und bewahren ihn sorgfältig auf. Nun stecken Sie den Digital-Decoder auf.

Beachten Sie exakt die Einbauanleitung des Decoderherstellers. Zu Fragen der Funktion und zum Einbau kontaktieren Sie bitte Ihren Decoderlieferanten oder -hersteller. Beachten Sie, dass für nachträglich eingebaute Decoder keine Haftung übernommen wird.

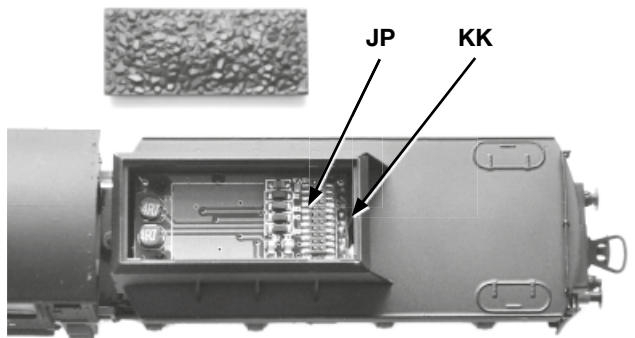


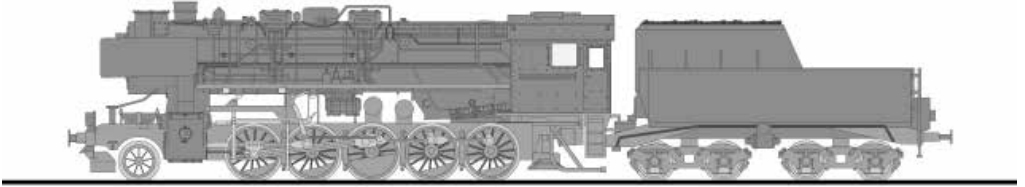
Abb. 7

*LILIPUT bedankt sich für den Kauf des Modells*

*und wünscht Ihnen viel Freude damit.*

## Operating Instructions

### L13152x



## Class 52 Steam Locomotive and Tender

### Notes on the prototype:

*After the initial war years, the longer routes to be covered and the losses sustained to the steam locomotive fleet as the war dragged on led to the need for new, better designs of loco. One of these new types was based on the relatively lightweight class 50 with its 15 tonne axle load. The design was heavily simplified and included the provision of a larger tender; and with watering facilities on the long hauls in Russia scarce, a total of 137 locos received condensing tenders to augment the water supply to the engine.*

*Totalling nearly 6,300 examples, the class 52 became the most built locomotive in the entire world and was constructed by almost all European loco builders. The engines finally remaining with the DB were all withdrawn by 1963 but the DR modernised many of theirs, producing several different versions which then continued in service until the 1980s. Several of these are now preserved.*

*Class 52.8 version with rebuilt ("Reko") boiler: Those class 52 locos which found themselves on the DR system after the war became the subject of a rebuilding programme featuring provision of a new boiler to class 50 specification. The RAW Stendal (state railway) locomotive works rebuilt a total of 200 locos in this way; they were numbered 52 8001 to 52 8200. The last example of the class was withdrawn in 1994 and 52 8141 has been preserved.*

## Getting started

Carefully take the model out of the blister pack and place it on the track. The DC model is designed to operate on 14 Volts maximum. Run the loco to and fro at half power for a few minutes. It will then be ready for normal operation.

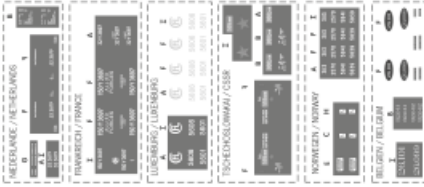
## Minimum operating curve radius

The model is designed to operate on curves down to a **minimum radius of 420 mm**.

## Addition of parts

The model comes with all detail parts already attached. Additionally, an enclosed pack contains piston rod sleeves which can be mounted on the front of both cylinders if sharp radius curves are not to be negotiated. If the chimney cover is not already factory mounted, this will also be found in the pack.

## Unmarked (neutral) version of the loco: decals sheet



Enclosed with the unmarked (neutral) version of the loco is a sheet of decals with markings for various European railways (wet transfers). With these you can give your loco the desired identity.

## Care and maintenance of your model loco

In order to obtain lasting satisfaction from your model you should ensure it is regularly maintained. For minor maintenance the model does not have to be opened up. All that is needed is for the model to be placed upside down on a soft surface (**Fig. 2**) and its wheel contacts cleaned with a cotton bud tip moistened with white spirit. The wheels should then also be cleaned.

**On no account should any attempt be made to turn the tender drive wheels by hand!**

After the cleaning, lubricate the bearings with domestic grade light machine oil where shown, using a fine hollow or solid needle.

**Important Note! Never use cooking oil or skin cream.**

It is recommended that this lubrication be carried out after every 30 to 40 hours of operation.

## Lubrication of the mechanism

In order to carry out lubrication of the mechanism, the tender bogie side frames do not have to be removed. It is only necessary to place the model upside down on a soft surface (**Fig. 2**) which will allow access to the underside of the tender and both gear wheels **Z**. Use domestic grade light machine oil, applied with a fine hollow or solid needle. Then briefly run the loco to and fro to allow the lubricating oil to reach the inner parts of the mechanism. Repeat as necessary.

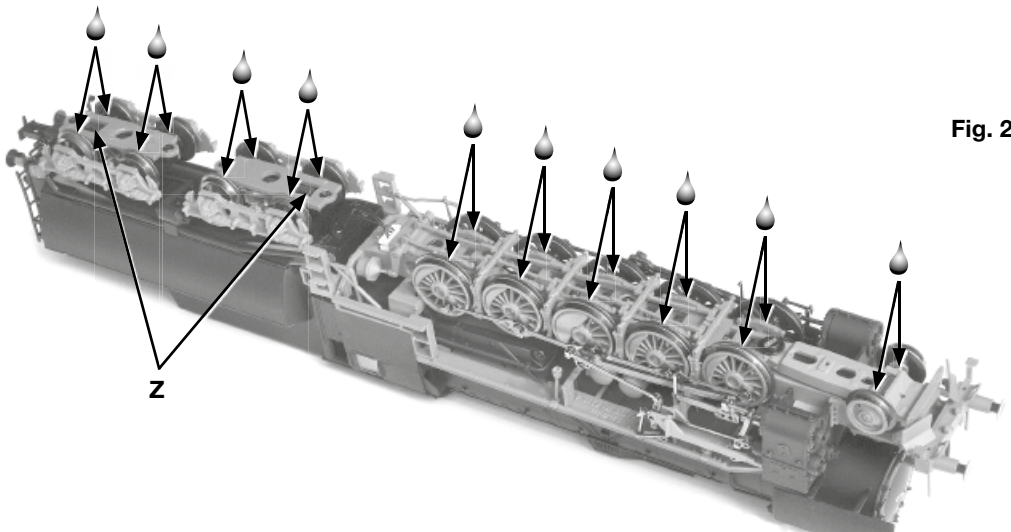


Fig. 2

## Cleaning and lubricating the wheel bearings

In order to clean and lubricate the wheel bearings lay the loco upside down on a soft surface as shown in **Fig. 2**. Loosen both screws **S1** and remove the underside frame cover of the loco. This requires the cover to be lifted at the cab end and moved slightly towards the pony truck frame (**Fig. 3**).

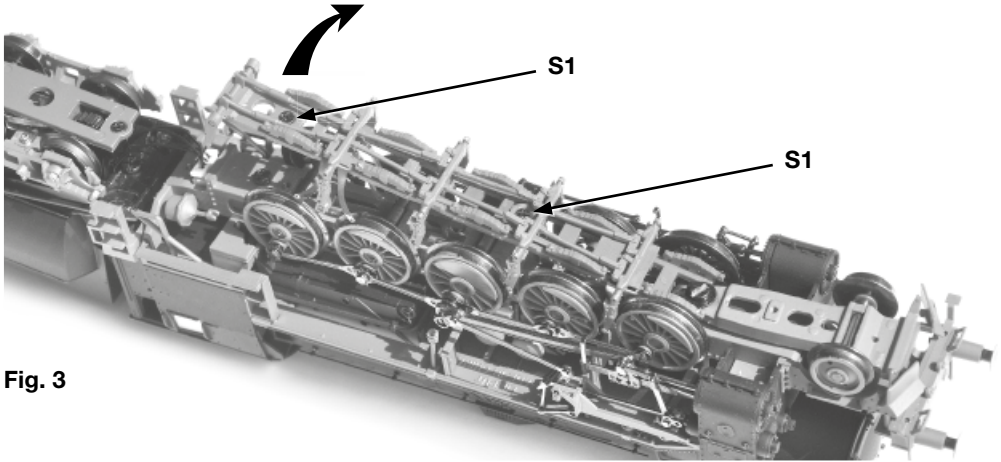


Fig. 3

When replacing the frame cover in its location, beginning with the nibs on each side of the pony truck pivot, please ensure that the wheel contacts on each side are correctly positioned behind the wheels. In particular, please ensure that both contact strips connecting with the circuit board are not bent and are positioned so they pass **beneath** the 4<sup>th</sup> coupled wheelset. (If the contact strips are mistakenly positioned above, not only is contact with the circuit board lost but a short circuit can then also occur.)

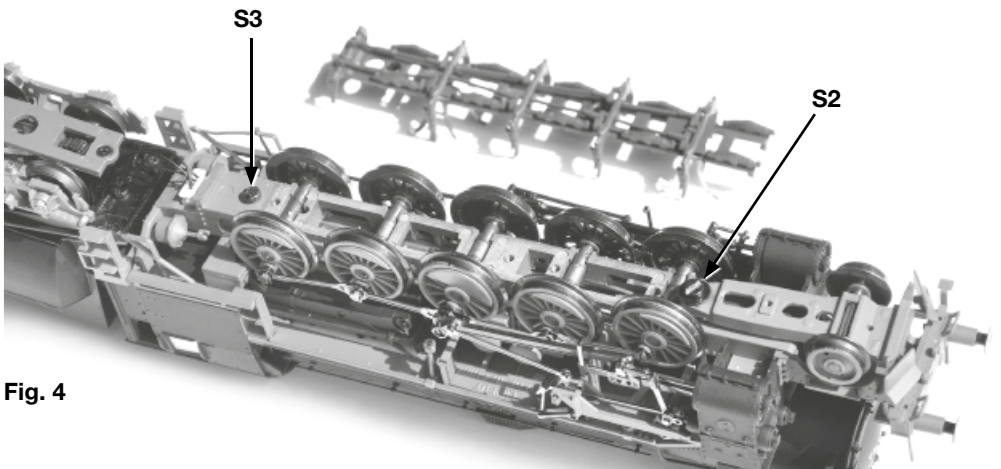


Fig. 4



## Opening the locomotive

The loco only needs to be opened if repairs are required or if a smoke generator is to be installed. Screws **S1** do not need to be loosened for this purpose.

After loosening screws **S2** at the pony truck frame and **S3** under the cab, the body of the loco can carefully be removed (see **Fig. 4**). When replacing the pony truck frame please ensure that the sprung strip engages with the groove in the frame.

At the rear end of the frame both lugs of the tender coupling must engage with the coupling guide before screw **S3** is tightened.

## Opening the tender

The tender only needs to be opened for repair purposes. The tender body is secured by means of **both** screws **S4** (at the loco end) and screw **S5** from below (see **Fig. 5a** and **5b**).

Screw **S5** only becomes accessible once the rear bogie frame has been somewhat lifted by loosening (loosening, not removing!) screw **S6** so that the coupling can be removed from its guide. After loosening the screw, the tender body can be lifted off.

Fig. 5a

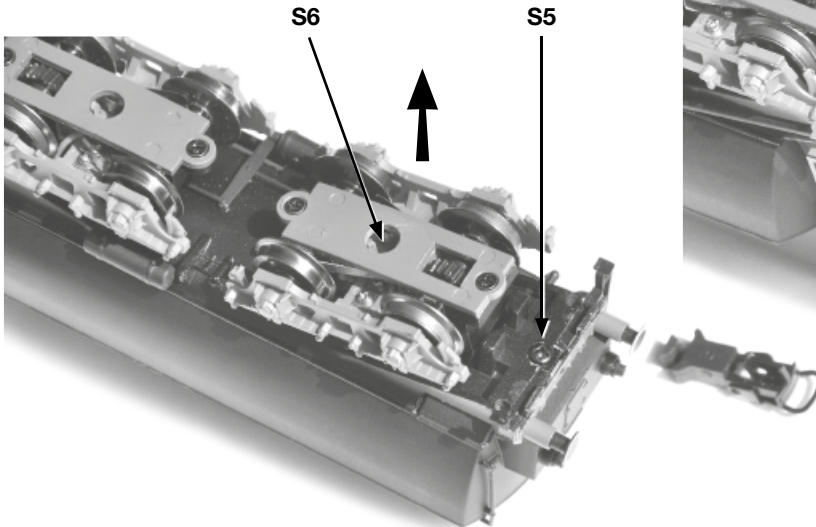
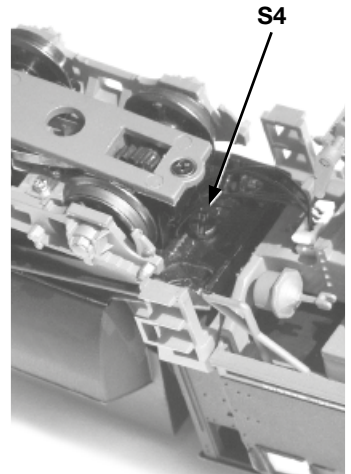


Fig. 5b



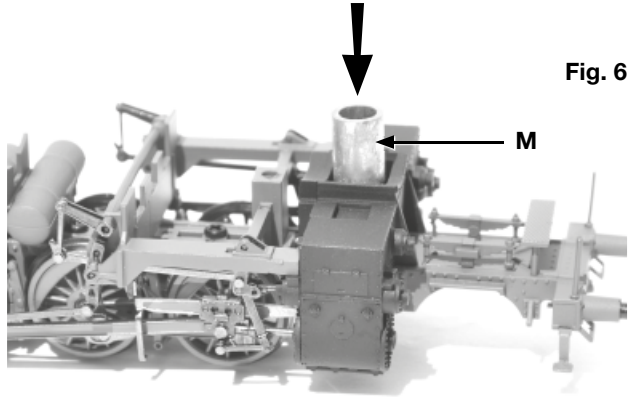
## Installation and operation of a smoke generator

Open up the loco in accordance with the procedure previously outlined.

The smoke generator – e.g. Seuthe no. 9 for analogue or no. 11 for digital operation – should be pushed vertically into the full extent of opening **M** at the front end of the locomotive (see **Fig. 6**).

**Note:** Please observe the operating instructions for the smoke generator.

The smoke generator, whether analogue or digital and once installed, will always be operational and cannot be switched off.



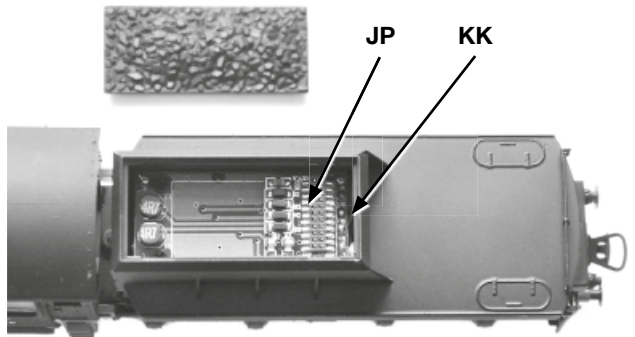
**Fig. 6**

## 21-pin interface

A 21-pin, NEM 660 interface is factory fitted, enabling conversion to digital operation. This is accessed by removing the coal insert on the tender which is done by lifting the insert with a thin knife blade at the rear wall of the coal bunker **KK** (see **Fig. 7**).

Before carrying out the conversion please check that all functions operate correctly in DC operation. Remove the bridging plug **JP** vertically and keep it in a safe place. Now plug the digital decoder in, in its place.

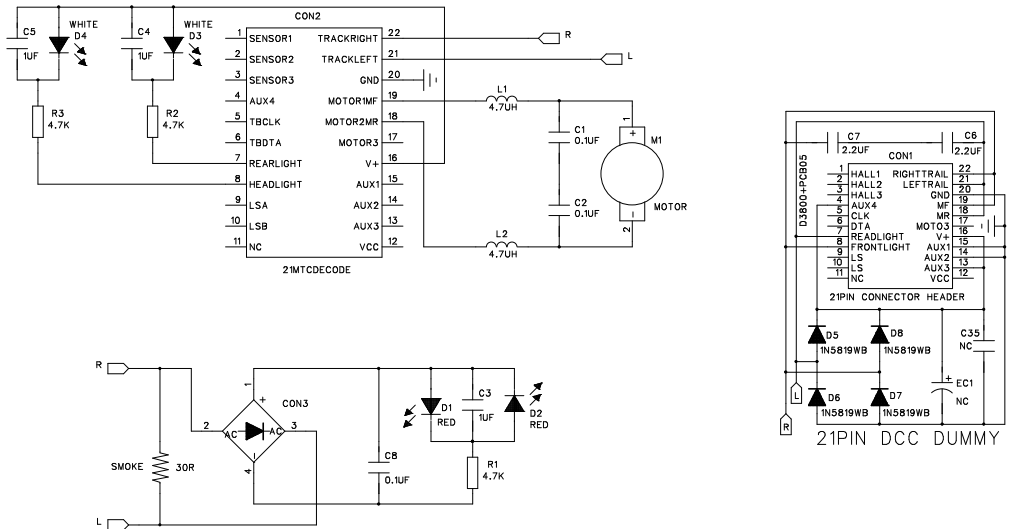
Please observe fully the installation instructions of the decoder manufacturer. Please direct any queries regarding operation or installation to the decoder supplier or manufacturer. We cannot be held liable in respect of any subsequently fitted decoders.



**Fig. 7**

*We at LILIPUT would like to thank you for purchasing this model  
and wish you many hours of enjoyment from it.*

## Schaltplan / Circuit Diagram



## Warranty Coupon

### Warranty Conditions

This LILIPUT model has a warranty of two years from the date of purchase, provided it was purchased from an authorized dealer and if this certificate has been stamped with the address of the dealership and the date of purchase has been entered.

The warranty permits Bachmann Europe Plc either to rectify any fault or to replace the faulty parts. Further claims are excluded.

Please note that no liability can be assumed for any parts subsequently fitted or for any damage caused thereby.

Dealer's stamp with day of purchasing:

### In Case of Repair

Should your LILIPUT model be faulty or not work properly or require repair after warranty, you can either contact the dealer from whom you purchased the product or contact the customer services department directly of one of the following addresses below:

GERMANY / AUSTRIA:  
LILIPUT-SERVICE  
ROBERT-STOLZ-STR. 6  
D - 85591 VATERSTETTEN

SWITZERLAND:  
ARWICO AG  
BRÜHLSTRASSE 10  
CH - 4107 ETTINGEN

ALL OTHER COUNTRIES:  
BACHMANN EUROPE PLC  
MOAT WAY, BARWELL  
GB - LEICESTERSHIRE LE9 8EY

## Garantie-Schein

### Garantie-Bedingungen

Dieses LILIPUT-Modell hat ab Kaufdatum zwei Jahre Garantie, sofern es bei einem autorisierten Händler gekauft wurde und dieses Zertifikat vom Händler abgestempelt und das Kaufdatum eingetragen worden ist.

Die Garantie umfasst nach Wahl von Bachmann Europe Plc entweder die Beseitigung eines eventuellen Mangels oder den Ersatz schadhafter Teile. Weitergehende Ansprüche sind ausgeschlossen.

Beachten Sie bitte, dass für nachträglich eingebaute Teile (z.B. Decoder oder Lautsprecher) sowie für dadurch entstandene Schäden keine Haftung übernommen wird.

Kaufdatum mit Händlerstempel:

### Reparatur-Fall

Sollte Ihr LILIPUT-Modell nach der Garantie-Zeit einen Mangel oder eine Störung aufweisen bzw. reparaturbedürftig sein, so haben Sie die Möglichkeit, sich diesbezüglich entweder an den Händler, bei dem Sie das Produkt gekauft haben, oder an folgende Adressen/Kundendienstabteilungen zu wenden:

DEUTSCHLAND/ÖSTERREICH:

LILIPUT-SERVICE  
ROBERT-STOLZ-STR. 6  
D - 85591 VATERSTETTEN

SCHWEIZ:

ARWICO AG  
BRÜHLSTRASSE 10  
CH - 4107 ETTINGEN

ALLE ANDEREN LÄNDER:

BACHMANN EUROPE PLC  
MOAT WAY, BARWELL  
GB - LEICESTERSHIRE LE9 8EY

**Wichtig!** Wir empfehlen die Originalverpackung aufzubewahren, sie ist der beste Schutz für Ihr Modell, wenn dieses nicht gerade auf Ihrer Anlage unterwegs ist. Beim Betrieb der Lok auf Teppichböden kann die feine Mechanik durch Fasern zerstört werden. Änderungen in Konstruktion und Ausführung vorbehalten. Bitte bewahren Sie diese Beschreibung zum späteren Gebrauch auf. Dieses Produkt wurde nach Vorschriften der europäischen Spielzeugrichtlinien (CE) hergestellt. • **Important!** We recommend that you keep the original box. It is the best place to store your model, when it is not in use. Please be aware, that carpet fibres can destroy the fine mechanism of the locomotive. Subject to changes in design, version and technical data. Please retain these data and instructions for further reference. This product has been manufactured according to the European toy Safety Directive (CE). • **Importante!** Raccogliamo di tenere la scatola originale. È il posto migliore in cui tenere il tuo modello quando non è in uso. Fibre di tappeti possono distruggere il fine meccanismo della loco-

motiva. Preghiamo di conservare questi dati ed istruzioni per altre informazioni. Quest'articolo è stato prodotto in accordo con la Direttiva Europea Sicurezza giochi (CE).

**Achtung!** Bei unsachgemäßem Gebrauch besteht Verletzungsgefahr durch funktionsbedingte scharfe Kanten und Spitzen! • **Attention!** At an incorrect use there exists danger of hurting because of cutting edges and tips! • **Attention!** Il y a danger de blessure à un emploi incorrect à cause des aiguilles et arêtes vives! • **Voorzichtig!** Bij ondoelmatig gebruik bestaat verwondingsgevaar door scherpe zijkanten en uitsteeksels! • **Attenzione!** Un uso improprio comporta pericolo di ferimenti attraverso punte e spigoli taglienti! • **Atencion!** Un empleo incorrecto puede causar heridas debido a las puntas y aristas agudas! • **Atençaol!** Por utilização incorrecta existe o perigo de estragos, em virtude de cortas nas abas e nas pontas!

• **Προσοχή!** Η ακατάλληλη χρήση εγκλείει κινδύνους μικрот τραυματισμων, εξ αιτιας κοττερων ακμων και προεξοχων! • **Bemærkt!** Ved ukorrekt brug kan de funktionsbetingede skarpe kanter og spidser forfolde skade!

