

# Betriebsanleitung

## L13351x

**Akku-Triebwagen,  
Bauart Wittfeld, 3-teilig**

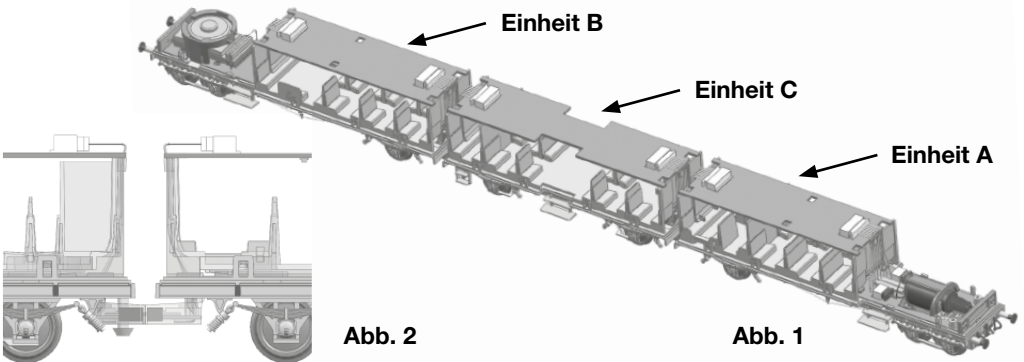


### Hinweis zum Vorbild:

Das geringe Verkehrsaufkommen um 1900 auf vielen preußischen Nebenbahnstrecken rechtfertigte nicht mehr den Einsatz von Dampfzügen. Als Alternative entwickelte der Geheime Oberbaurat Gustav Wittfeld einen zweiteiligen Triebwagen mit Akkumulatoren.

Diese Triebwagen bewährten sich so gut, dass auch dreiteilige Triebwagen 1913/14 zur Erhöhung des Platzangebotes gebaut wurden. Es waren insgesamt acht Triebwagen mit sogenannten „Einschaltteil“. Diese besaßen neben den Plätzen 3. Klasse auch Abteile für Post und Gepäck. Im Gegensatz zu der zweiteiligen Ausführung wirkten die Motoren beim dreiteiligen Triebwagen auf die beiden Achsen des Mittelteiles. Durch die Einwirkung des zweiten Weltkrieges verblieb nur ein Dreiteiliger bei der DB. Er wurde 1948 umgebaut und als ETA 178 051 eingereiht. Bis zu seiner Ausmusterung 1960 war er im Bw Duisburg beheimatet.

## Inbetriebnahme Ihres Modells

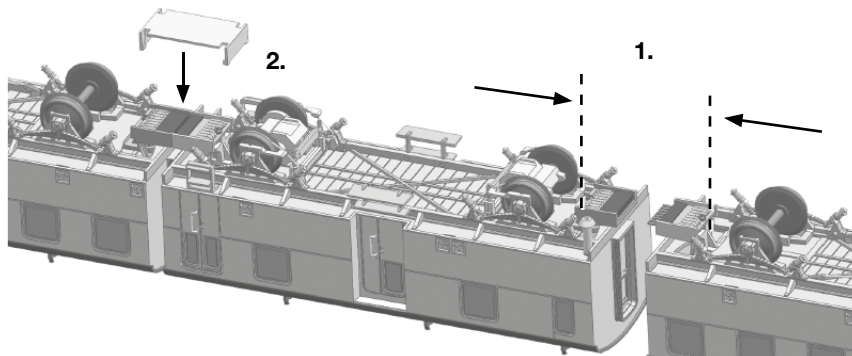


Zur besseren Übersicht haben wir in **Abb. 1** und **Abb. 2** die Wagenkästen entfernt. Die drei **Einheiten A, B und C** sind in der Verpackung getrennt und müssen von Ihnen wie weiter unten beschrieben zusammengesetzt werden. Dies ist mittels elektrischen Kontaktkupplungen einfach vorgesehen. Über diese Kupplungen sind alle drei Einheiten mechanisch und elektrisch miteinander verbunden. Innerhalb einer Einheit wird die elektrische Verbindung mit einer oberliegenden Leiterplatte erzeugt. Diese Leiterplatte trägt auch die LEDs für die Innenbeleuchtung. In der **Einheit A** befindet sich die Antriebs-einheit, in **Einheit B** die Leiterplatte mit der 21-pol. Schnittstelle nach NEM 660. Dargestellt ist hier ein möglicher Aufbau mit Sounddecoder und Lautsprecher. **Abb. 2** zeigt Ihnen im Detail die Wagenenden.

## Kuppeln der Einheiten

Die drei Einheiten des Triebwagens liegen in einem Blister mit Ober- und Unterteil. Entfernen Sie das Oberteil und entnehmen Sie dann die drei Einheiten. Unten links befindet sich die **Einheit A** mit Motor. Legen Sie nun die Einheiten mit dem Dach nach unten auf eine weiche Unterlage. Die Kupplungen sind so gestaltet, dass Sie die Einheiten nur in der richtigen Lage montieren können. Schieben Sie die Kupplungen mit der Stift- und Buchsenreihe zueinander und drücken nur über die Kupplungsteile **(1.)** mit Daumen und Zeigefinger diese zusammen. Danach können Sie die Abdeckung **(2.)** einklipsen. Sehen Sie dazu **Abb. 3**. Wenn alle drei Einheiten montiert sind, können Sie den nun kompletten Triebwagen auf das Gleis stellen. Das Gleichstrommodell ist für eine maximale Spannung von 14 Volt geeignet, das Modell in der Wechselstromausführung kann analog mit maximal 16 Volt oder digital betrieben werden. Lassen Sie den Triebwagen bei ca. halber Spannung ein paar Minuten vorwärts und rückwärts fahren, danach ist der Triebwagen betriebsbereit.

Abb. 3



## Funktion Innenbeleuchtung

Wie bereits weiter oben beschrieben hat der Triebwagen serienmäßig eine LED-Innenbeleuchtung. An der Unterseite der **Einheit B** befindet sich ein Schalter zum Ein- und Ausschalten dieser Beleuchtung. Wenn Sie digital mit Decoder fahren, so können Sie die Innenbeleuchtung auch von Ihrem Steuergerät schalten. Sehen Sie dazu **Abb. 4**.

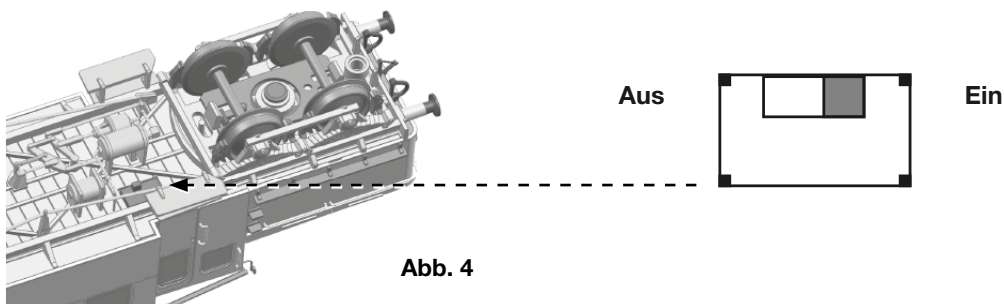


Abb. 4

## Wartung und Pflege Ihres Modells

Um eine lange Lebensdauer zu gewährleisten sollte der Triebwagen in regelmäßigen Abständen gewartet werden. Das Modell muss dazu nicht geöffnet werden. Vielmehr genügt es, wie nach **Abb. 5**, das Modell mit dem Dach auf eine weiche Unterlage zu legen. Mit einem in Spiritus getränkten Watte­stäbchen säubern Sie die Radkontakte (**A**), danach auch die Räder.

**Drehen Sie dabei bitte auf keinen Fall die Antriebsräder von Hand durch.**

Nach der Reinigung schmieren Sie bitte die in der Abbildung bezeichneten Lagerstellen (**B**) mit einem Tropfen Maschinenöl. Sinnvoll ist es, diese Wartungsarbeiten nach ca. 30-40 Stunden Betriebszeit durchzuführen.

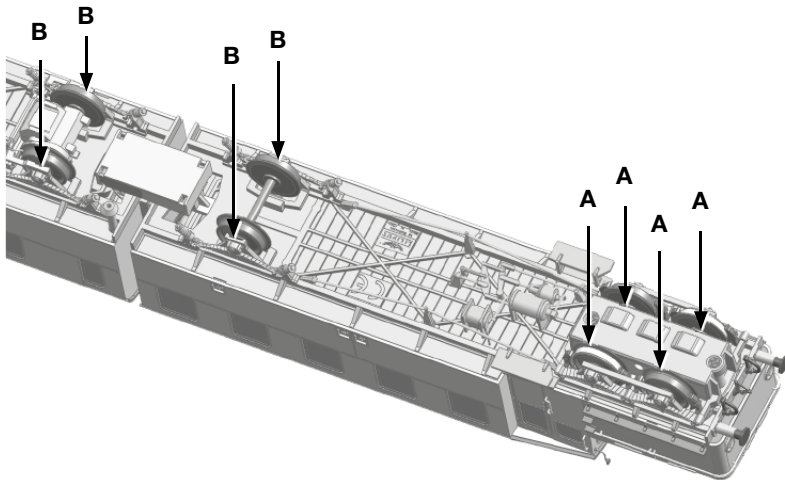
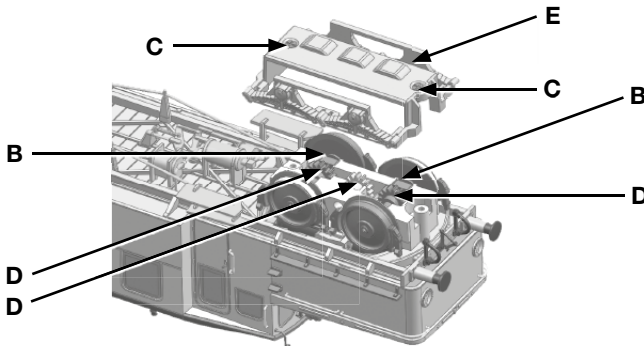


Abb. 5

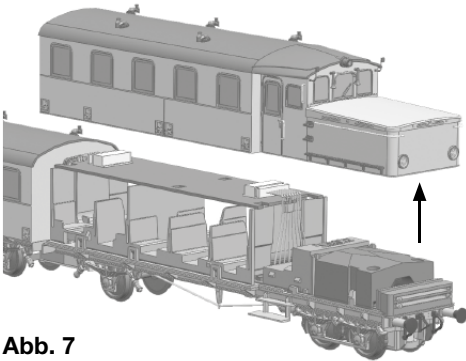
Zum Ölen der Antriebseinheit in **Abb. 6** entfernen Sie bitte die beiden Schrauben (**C**) und nehmen die Drehgestellplatte (**E**) ab. Nun können Sie sämtliche Lagerstellen (**B**) und das Getriebe (**D**) ölen. Danach können Sie die Drehgestellplatte wieder mit den beiden Schrauben montieren. Beim Betrieb werden dann über die Zahnräder das Öl bis zur Motorschnecke verteilt. Verwenden Sie nur handelsübliche Öler mit feiner Kanüle oder einer Stecknadel. **Achtung, kein Speiseöl oder Hautcreme verwenden.**

Abb. 6

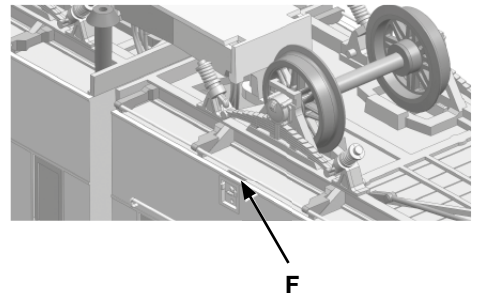


## Öffnen der Fahrzeuge

Nur zum Nachrüsten mit einem Decoder oder zum Austausch des Motors muss der Triebwagen geöffnet werden. Dazu ist es notwendig, den Wagenkasten kpl. zu demontieren, wie in **Abb. 7** dargestellt. Die Wagenkästen von **Einheit A** und **B** sind mit sechs Haltenasen gehalten, die **Einheit C** mit vier. Die Lage der Haltenasen erkennen Sie an einer kleinen Freisparung (**F**) im Fahrgestell. Sehen Sie dazu **Abb. 8**. Sinnvoll ist es, die Einheiten zu trennen und die notwendigen Arbeiten am einzelnen Modell durchzuführen. Legen Sie die Einheit auf einer weichen Unterlage auf das Dach. Schieben Sie einen Schraubendreher in die Aussparung und lösen Sie durch leichtes Drehen den Wagenkasten vom Fahrgestell. Wir schlagen vor, nun hier ein Papier oder einen dünnen Karton als Sicherung einzubringen, damit der Wagenkasten nicht wieder zurückschnappt. So wie eben beschrieben öffnen Sie nun bitte die weiteren Haltenasen. Danach können Sie den Wagenkasten ganz abziehen. Wir raten dringend zu dieser Vorgehensweise, damit bei dieser Arbeit keine der vielen Aufsteckteile beschädigt werden.



**Abb. 7**

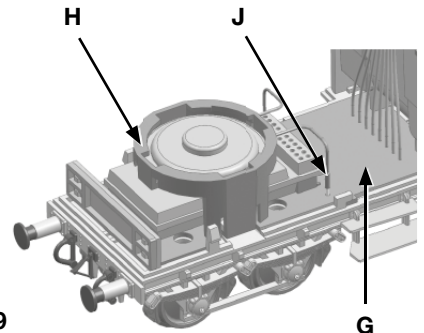


**Abb. 8**

## Einbau eines Decoders und Lautsprechers

Bevor Sie einen Decoder einbauen, überprüfen Sie bitte alle Funktionen des Triebwagens analog. Wie bereits weiter oben erwähnt befindet sich die 21-polige Schnittstelle nach NEM 660 in der **Einheit B**. Nachdem Sie den Wagenkasten demontiert haben, sehen Sie gemäß **Abb. 9** auf der Hauptplatine (**G**) die Schnittstelle mit einem Brückenstecker.

Zunächst entfernen Sie bitte den Lautsprecherhalter (**H**) und dann den Brückenstecker auf der Schnittstelle. Nun können Sie den Decoder auf die Schnittstelle stecken. Wenn Sie einen Sounddecoder montiert haben, klipsen Sie nun den Lautsprecher mit **20 mm** Durchmesser in den Halter, erst dann montieren Sie den Lautsprecherhalter wieder in die **Einheit B**. Zum Anschluss für den Lautsprecher sind bereits zwei Pins (**J**) auf der Leiterplatte montiert.



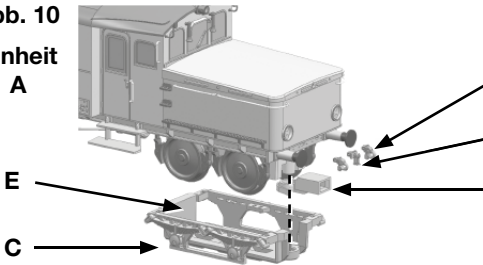
**Abb. 9**

## Montage einer Zusatzkupplung

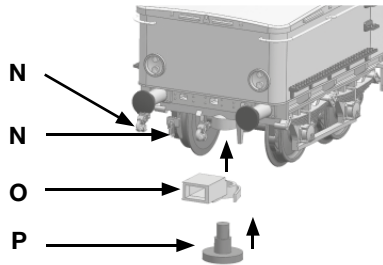
Normalerweise fuhr der Wittfeld-Triebwagen alleine auf den Nebenstrecken. Aus diesem Grund haben wir auch in der Grundausstattung dieses Modells auf eine Kupplung an beiden Wagenenden verzichtet und auf der Pufferbohle die maßstäblich langen Bremsschläuche und Kupplungsimitation montiert. Ab und zu kam es aber vor, dass entweder ein Personenwagen oder ein Güterwagen angehängt wurde. Dafür haben wir einen Zubehörbeutel beigelegt. Damit die zusätzlichen Kupplungen nach der Montage frei beweglich sind, entfernen Sie zunächst die langen Aufsteckteile von der Pufferbohle und montieren anschließend die kurzen Aufsteckteile (**N**) aus dem Zubehörbeutel.

Zur Montage der Kupplungsaufnahme (**O**) am Drehgestell der Antriebseinheit in **Abb. 10** entfernen Sie bitte zunächst die Schrauben (**C**) und die Drehgestellblende (**E**). Danach können Sie die Kupplungsaufnahme (**O**) auf den Bolzen im Drehgestell aufschieben und die Drehgestellblende (**E**) wieder montieren. Beim Laufdrehgestell in **Abb. 11** muss nichts demontiert werden. Hier können Sie den Bolzen (**P**) mit der Kupplungsaufnahme (**O**) gemeinsam von unten in die dafür vorgesehene Bohrung montieren. Beachten Sie bitte wie beim Vorbild, dass Sie nur maximal einen Wagen anhängen.

**Abb. 10**  
Einheit  
A

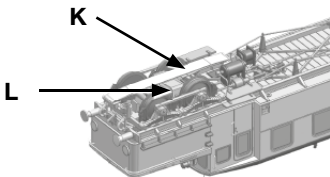


**Abb. 11**  
Einheit  
B

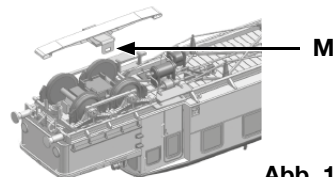


## Ihr Modell in Wechselstromausführung

Wenn Sie sich für ein LILIPUT-Modell mit Mittelleiter-Wechselstromsystem entschieden haben, beachten Sie bitte Folgendes: Das Modell verfügt über einen eingebauten Digitaldecoder (ESU-Lokpilot), mit dem Sie wahlweise Ihr Fahrzeug analog (16 Volt Wechselstrom) oder digital betreiben können. Über die Funktionsweise des Decoders informiert Sie die beigelegte Betriebsanleitung der Firma ESU. Zur Stromaufnahme vom Schienen-Mittelleiter ist ein Schleifer im Laufdrehgestell der **Einheit B** eingebaut. **Abb. 12** zeigt den eingebauten Schleifer (**K**). Beim Einbau schnappt der Haltebügel (**L**) einfach in zwei Haltenasen. Beim Demontieren nach **Abb. 13** drücken Sie bitte den Haltearm (**M**) leicht mit einem Schraubendreher nach aussen. Selbstverständlich wurde auch das Radprofil der Radsätze dem üblicherweise verwendeten Gleissystem angepasst.



**Abb. 12**



**Abb. 13**

*LILIPUT wünscht Ihnen viel Freude mit Ihrem Triebwagen-Modell.*

# Operating Manual

## L13351x

Battery Powered Railcar,  
type Wittfeld, 3 units

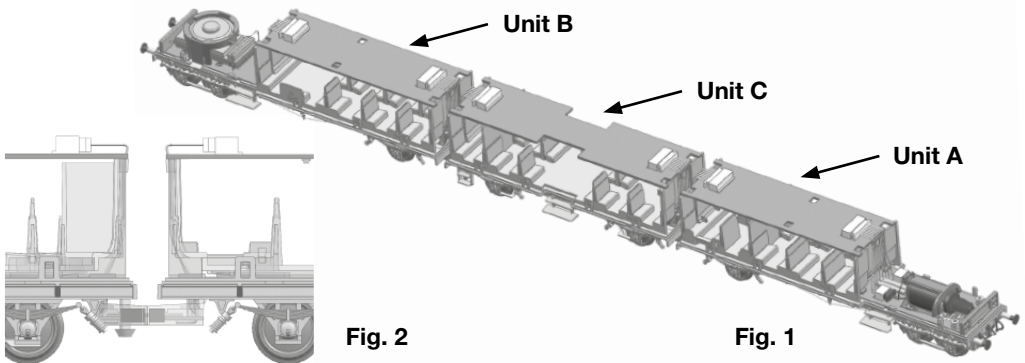


### Information on the original:

The low amount of traffic on many Prussian branch line routes around 1900 meant that the use of steam trains could no longer be justified. The chief inspector Gustav Wittfeld developed a two-part railcar with accumulators as an alternative.

These railcars proved so successful that three-part railcars were also built in 1913 / 14 to increase capacity. This led to a total of eight railcars with a so-called "switching section". These not only had 3<sup>rd</sup> class seats but also compartments for post and luggage. In contrast to the two-part versions the motors on the three-part railcars acted on both central section axles. In the aftermath of the Second World War just one three-part railcar remained with the DB. It was converted in 1948 and numbered ETA 178 051. It was based at the Duisburg depot up until its decommissioning in 1960.

## Putting your model into operation



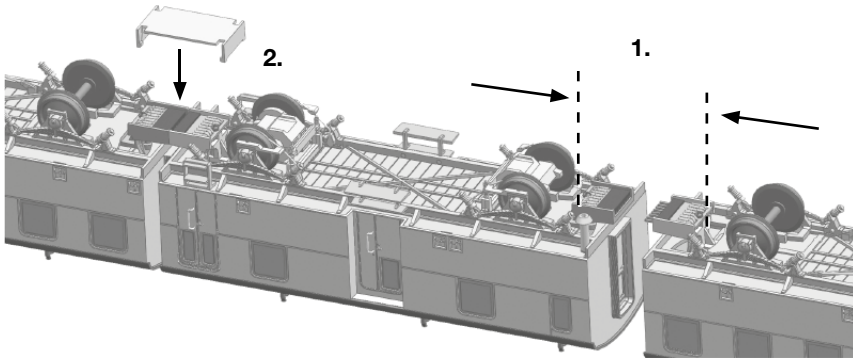
For clarity we have removed the car bodies in **fig. 1** and **fig. 2**. The three **units A, B** and **C** are packed individually and must be put together by the purchaser as described below. This is a simple process effected by electrical contact couplings. All three units are connected mechanically and electrically via these couplings. Within a unit the electrical connection is generated by an overlying circuit board. This circuit board also houses the LEDs for the interior lighting. **Unit A** contains the drive unit; **Unit B** the circuit board with the 21-pin NEM 660 port. Represented here is a possible setup with sound decoder and loudspeaker. **Fig. 2** shows a detail view of the car ends.

## Coupling the Units

The three railcar units are blister packed with a top and bottom half. Remove the top and then the three units. **Unit A** with motor is located bottom left. Start by placing the units upside down (roof down) on a soft surface. The couplings are designed so that the units can only be fitted in the correct position.

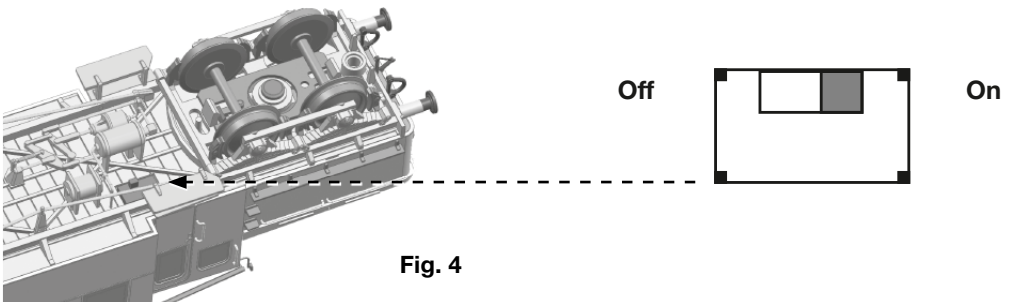
Slide the couplings with the pin and socket row up together and now press the coupling parts **(1.)** together using thumb and forefinger. You can clip the cover **(2.)** in place afterwards. Consult **fig. 3**. When all three units have been fitted, you are ready to place the complete railcar on the track. The direct current model is suitable for a maximum voltage of 14 volts; the alternating current variant can either be run analogously on 16 volts or digitally. Allow the railcar to run backwards and forwards at about half voltage for a few minutes. The rail car is then ready for use.

**Fig. 3**



## Interior lighting function

As already described above, the railcar is fitted with LED interior lighting as standard. A switch to turn the lighting on and off is located on the underside of **Unit B**. If you run your model digitally with a decoder you can also control the interior lighting from your controller. See **fig. 4** for this.



**Fig. 4**

## Looking after your model

In order to ensure that your model has a long service life, the railcar should undergo maintenance at regular intervals. The model need not be opened to do this. It is sufficient if the model is turned upside down and placed on a soft surface as shown in **fig. 5**. Clean the wheel contacts (**A**) using cotton wool buds soaked in spirits and then clean the wheels.

**However, please do not turn the drive wheels by hand in any circumstances.**

After cleaning please use a drop of machine oil to lubricate the bearing points (**B**) shown in figure. It is advisable to carry out this maintenance work after about 30-40 hours running time.

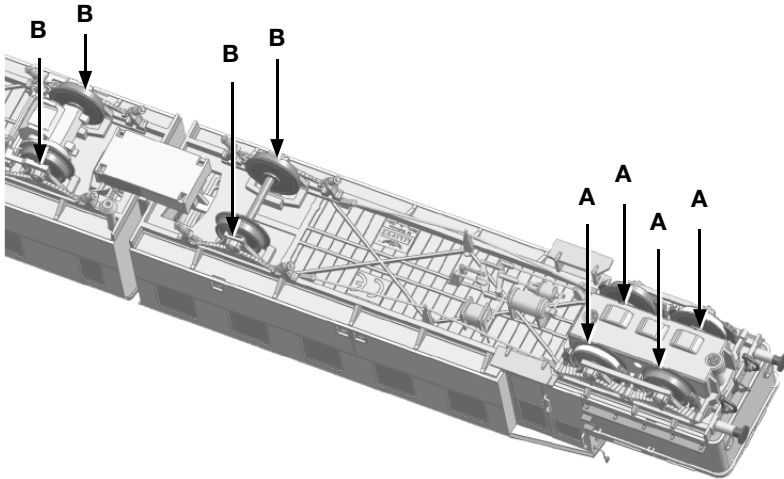


Fig. 5

To oil the drive unit in **fig. 6** please remove the two screws (**C**) and remove the bogie plate (**E**). You can now oil all bearings (**B**) and the gears (**D**). Afterwards, you can refit the bogie plate with the two screws. The oil will be distributed over the toothed wheels when the railcar runs. Only use standard oils and a fine cannula or a pin.

**Caution: do not use cooking oil or hand cream.**

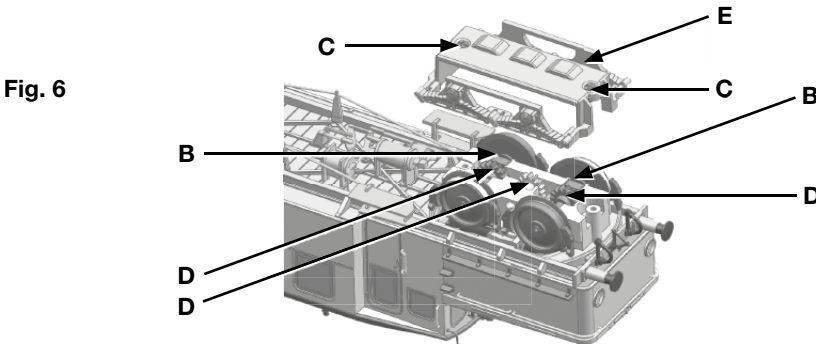


Fig. 6



## Opening the vehicles

The railcar only needs to be opened for the retrofitting of a decoder or to exchange the motor. To do this it is necessary to dismantle the car body as shown in **fig. 7**. The car bodies of **Unit A** and **B** are held by means of six clips; **Unit C** by four. The position of the clips can be recognised by a small paring (**F**) in the bogie. See here **fig. 8**. It is sensible to separate the units and to carry out the requisite work on the individual model. Place the unit upside down on a soft surface. Slide a screwdriver into the gap and by turning gently loosen the car body from the bogie. We suggest from this point on using paper or thin cardboard so as to ensure that the rail body does not snap back together again. Now loosen the remaining clips as just described. Afterwards, you can remove the car body in its entirety. We earnestly suggest this method of proceeding so that none of the many add-on parts are damaged during this work.

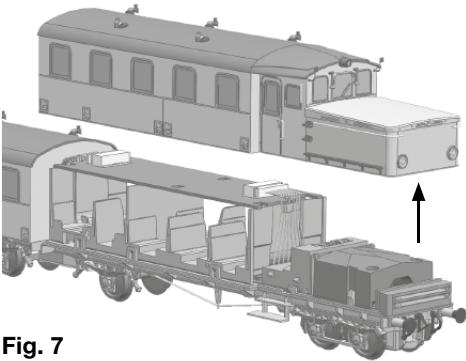


Fig. 7

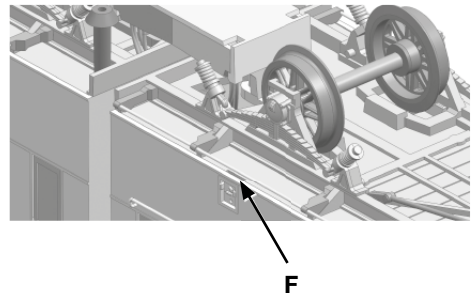


Fig. 8

## Installation of a decoder and loudspeaker

Before installing a decoder, please check all the analogue functions of the railcar. As already described above the 21-pin NEM 660 port is located in **Unit B**. After disassembling the rail body, you will see as in **fig. 9** on the main circuit board (**G**) the port with a jumper.

First remove the loudspeaker holder (**H**) and then the jumper on the port. You can now insert the decoder into the port. Once you have fitted a sound decoder clip the loudspeaker of **20 mm** diameter in the holder, and only then fit the loudspeaker again in **Unit B**. There are already two pins (**J**) on the main circuit board to accept the loudspeaker.

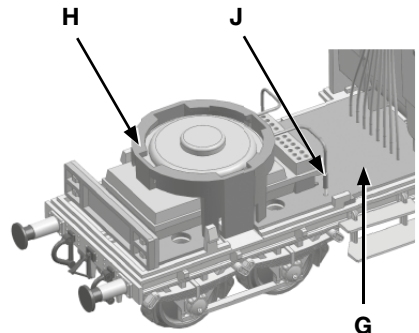
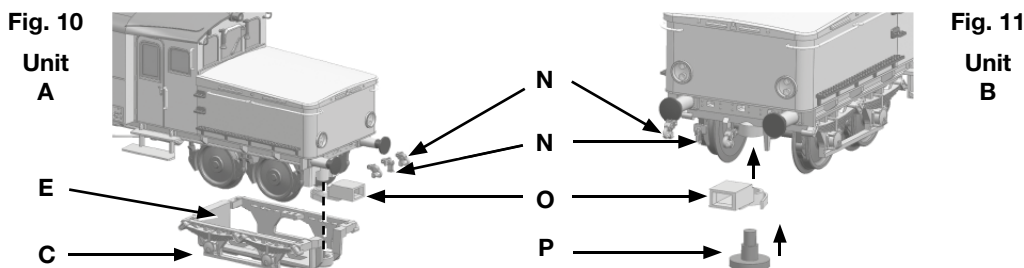


Fig. 9

## Assembly of an additional coupling

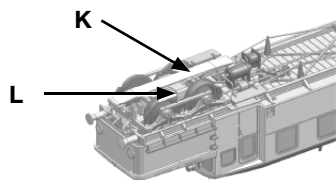
Normally the Wittfeld railcar travels alone on branch lines. This is why we have not added a coupling to both car ends as part of the basic equipment on the model and fitted the long brake hose and coupling imitation on the buffer beam. However, occasionally either a passenger carriage or a goods wagon was attached. For this option we have included a bag of accessories. With this, the additional couplings can be moved freely after fitting. First remove the long attachment from the buffer beam and then fit the short attachments (**N**) from the accessory bag.

To fit the coupling pocket (**O**) to the bogie of the drive unit in **fig. 10**, please remove the screws (**C**) and the bogie cover (**E**). After this you can slide the coupling pocket (**O**) on the bogie bolt and refit the bogie cover (**E**). Nothing needs to be dismantled on the unpowered bogie in **fig. 11**. Here, you can fit the bolt (**P**) with the coupling pocket (**O**) together from below in the hole designed for this purpose. Please take care that you only attach a maximum of one carriage as on the original.

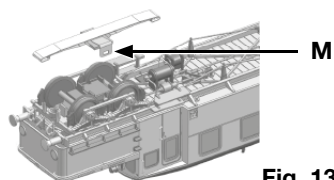


## Your model as an alternating current version

If you have decided on running your LILIPUT model using a central rail alternating current system, please observe the following: This model has a digital decoder installed (ESU Lokpilot) which can be used to power your vehicle either on an analogue basis (16 volt AC) or digitally. Please consult the instruction sheet supplied by ESU for details on how the decoder works. A slider (**K**) is fitted to the unpowered bogie in **Unit B** for power pickup from the central rail. **Fig. 12** shows the slider (**K**) installed. The retaining bracket (**L**) simply snaps into two clip-in lugs. When disassembling in accordance with **fig. 13** please use a screwdriver to gently prise the retaining arm (**M**) outwards. Naturally, the wheel profile of the wheel sets has also been adapted to the track system commonly in use.



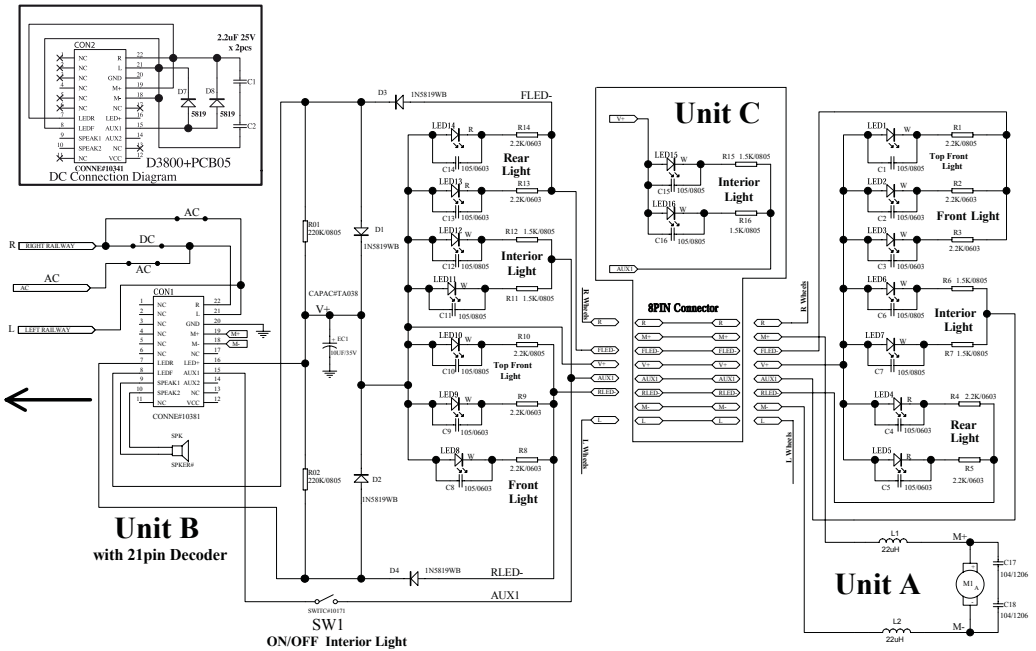
**Fig. 12**



**Fig. 13**

*LILIPUT hopes that your railcar model will give you a lot of pleasure.*

# Schaltplan / Circuit diagram



## Warranty Coupon

**GB**

Should your LILIPUT model be faulty or not work properly or require repair, you can either contact the dealer from whom you purchased the product or contact the customer services department directly at one of the following addresses below.

GREAT BRITAIN  
AND ALL OTHER COUNTRIES  
(EXCEPT GERMAN SPEAKING COUNTRIES)

BACHMANN EUROPE PLC  
MOAT WAY, BARWELL  
GB - LEICESTERSHIRE LE9 8EY

Dealer's stamp with day of purchasing:

### Warranty Conditions:

This LILIPUT model has a warranty of two years from the date of purchase on repairs and parts, as long as it was purchased from an authorised dealer and if this certificate has been stamped with the address of the dealership and the date of purchase has been entered. The warranty permits Bachmann Europe Plc either to rectify any fault or to replace the faulty parts. Further claims are excluded.

Please note that no liability can be assumed for any parts subsequently fitted or for any damage caused thereby.

## Garantie-Schein

Sollte Ihr LILIPUT-Modell einen Mangel oder eine Störung aufweisen oder einmal reparaturbedürftig sein, haben Sie die Möglichkeit, sich diesbezüglich entweder an den Händler, bei dem Sie das Produkt gekauft haben oder direkt an die Kundendienstabteilung einer der nachfolgend angegebenen Adressen zu wenden.

### DEUTSCHLAND:

BACHMANN EUROPE PLC  
NIEDERLASSUNG DEUTSCHLAND  
AM UMSPANNWERK 5  
D - 90518 ALTDORF BEI NÜRNBERG

### SCHWEIZ:

MODELLBAU UND  
ELEKTRONIK  
STETTIBACHSTRASSE 193  
CH - 8051 ZÜRICH

### Garantiebedingungen:

Dieses LILIPUT-Modell hat ab Kaufdatum zwei Jahre Garantie auf Reparaturen und Teile, sofern es bei einem autorisierten Händler gekauft wurde und dieses Zertifikat vom Händler abgestempelt und das Kaufdatum eingetragen worden ist. Die Garantie umfasst nach Wahl von Bachmann Europe Plc entweder die Beseitigung eines eventuellen Mangels oder den Ersatz schadhafter Teile. Weitergehende Ansprüche sind ausgeschlossen.

Beachten Sie bitte, dass für nachträglich eingebaute Teile (z.B. Decoder oder Lautsprecher) sowie für dadurch entstandene Schäden keine Haftung übernommen wird.

**Wichtig!** Wir empfehlen die Originalverpackung aufzubewahren, sie ist der beste Schutz für Ihr Modell, wenn dieses nicht gerade auf Ihrer Anlage unterwegs ist. Beim Betrieb der Lok auf Teppichböden kann die feine Mechanik durch Fasern zerstört werden. Änderungen in Konstruktion und Ausführung vorbehalten. Bitte bewahren Sie diese Beschreibung zum späteren Gebrauch auf. Dieses Produkt wurde nach Vorschriften der europäischen Spielzeugrichtlinien (CE) hergestellt. • **Important!** We recommend that you keep the original box. It is the best place to store your model, when it is not in use. Please be aware, that carpet fibres can destroy the fine mechanism of the locomotive. Subject to changes in design, version and technical data. Please retain these data and instructions for further reference. This product has been manufactured according to the European toy Safety Directive (CE). • **Importante!** Raccomandiamo di tenere la scatola originale. È il posto migliore in cui tenere il tuo modello quando non è in uso. Fibre di tappeti possono distruggere il fine meccanismo della loco-



### ALLE ANDEREN LÄNDER:

BACHMANN EUROPE PLC  
MOAT WAY, BARWELL  
GB - LEICESTERSHIRE LE9 8EY

Kaufdatum mit Händlerstempel:

motiva. Prego di conservare questi dati ed istruzioni per altre informazioni. Quest'articolo è stato prodotto in accordo con la Direttiva Europea Sicurezza giochi (CE).

**Achtung!** Bei unsachmäßigem Gebrauch besteht Verletzungsgefahr durch funktionsbedingte scharfe Kanten und Spitzen! • **Attention!** At an incorrect use there exists danger of hurting because of cutting edges and tips! • **Attention!** Il y a danger de blessure à un emploi incorrect à cause des aiguilles et arêtes vives! • **Voorzichtig!** Bij ondoelmatig gebruik bestaat veronachtigingsgevaar door scherpe zijkanten en uitsteeksel! • **Attenzione!** Un uso improprio comporta pericolo di ferimenti attraverso punte e spigoli taglienti! • **Atencion!** Un empleo incorrecto puede causar heridas debido a las puntas y aristas agudas! • **Atenção!** Por utilização incorrecta existe o perigo de estragos, em virtude de cortes nas abas e nas pontas!

• **Προσοχή!** Η ακατάλληλη χρήση εγκλείει κινδύνους μικрот τραυματισμών, εξ αιτίας κοττερων ακμών και προεξοχών! • **Bemærk!** Ved ukorrekt brug kan de funktionsbetingede skarpe kanter og spidser forfølde skade!

