

# Betriebsanleitung

**L133933, L133937**

**Elektrischer Doppelstocktriebzug**



## **Hinweis zum Vorbild:**

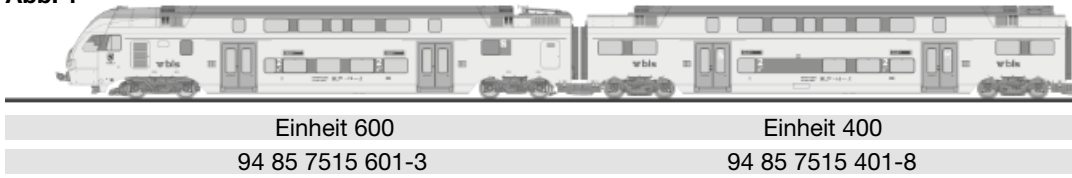
*Seit 2004 ist der von der Firma Stadler entwickelte und gebaute FLIRT-Triebzug nun bei vielen europäischen Eisenbahnen im Einsatz. Durch das erhöhte Passagieraufkommen bei vielen Gesellschaften und der begrenzten Bahnsteiglänge wurde nun als „Nachfolger“ vom FLIRT der KISS von Stadler als Doppelstocktriebzug entwickelt, bis 2010 auch als DOSTO bezeichnet. Ein Doppelstockwagen kann gegenüber einem Einstöckigen etwa 30% mehr Passagiere befördern. Dieser Triebwagen mit seinem neuen Konzept kann unter anderem im S-Bahnbereich (Züricher S-Bahn der SBB seit Frühjahr 2012 oder Berner S-Bahn der BLS) als auch im Fernverkehr (WESTbahn) eingesetzt werden.*

*Der Name KISS steht für „komfortabler innovativer spurtstarker S-Bahn-Zug“. Die SBB bezeichnet den Triebwagen nun als REGIO-DOSTO, die BLS als MUTZ (wie der Berner Bär auch genannt wird, es ist aber die Abkürzung für „moderner, universeller Trieb-Zug“).*

*Ein vierteiliger Triebwagen besteht aus den Einheiten 100, 200, 400 und 600, ein sechsteiliger Triebwagen aus den Einheiten 100, 200, 300, 400, 500 und 600.*

*LILIPUT bedankt sich für den Kauf des Modells  
und wünscht Ihnen viel Freude damit.*

Abb. 1



## Vorbereiten des Modells

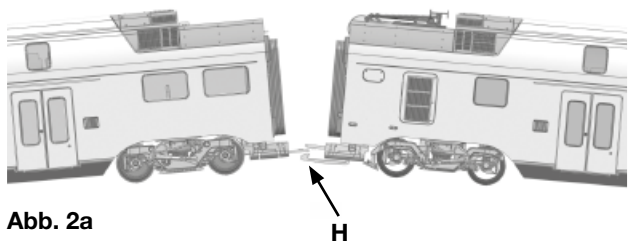
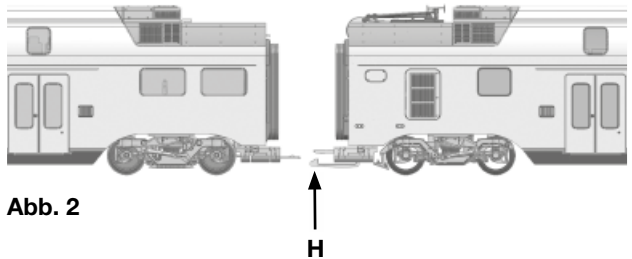
Nehmen Sie bitte vorsichtig die einzelnen Einheiten aus dem Blister. Die **Einheiten 100** und **600** sind mit je einem Motor ausgestattet. Aber nur **Einheit 100 (Abb. 1)** mit Kupplungs-Haltenase (**H**) kann zu Testzwecken einzeln gefahren werden. **Einheit 600** fährt nur im Verbund mit den anderen Einheiten.

## Kuppeln der Einheiten

Die Modelle sind mit stromführenden Spezialkupplungen ausgerüstet. Stellen Sie die **Triebwageneinheit 100** und die **Mittelwageneinheit 200** mit etwas Abstand auf das Gleis. Achten Sie generell beim Kuppeln darauf, dass sich zwei ungleiche Kupplungsteile (mit und ohne Haltenase **H**) nach **Abb. 2** gegenüber stehen. Schieben Sie nun vorsichtig die Einheiten bis zum Berühren der Kupplungen zueinander.

Wir empfehlen, die beiden Wagenenden ca. zwei cm leicht anzuheben und die Haltenase (**H**) gemäß **Abb. 2a** auf einem Finger Ihrer Hand zur Unterstützung aufliegen zu lassen. Dadurch können die beiden Kupplungsteile, ohne nach unten abzuknicken, mit leichtem Druck ineinander geschoben werden, bis die Haltenase einrastet.

Zum Kuppeln der anderen Einheiten wiederholen Sie sinngemäß diesen Vorgang. Achten Sie dabei auf die richtige Reihenfolge der Einheiten.



Wenn Sie das Kuppeln der Einheiten abgeschlossen haben, ist der Triebwagen-Zug fahrbereit. Das vierteilige Grundmodell besteht aus den Einheiten 100, 200, 400 und 600. Bei der SBB fahren aber auch sechsteilige Triebwagenzüge. Dazu bietet LILIPUT ein Ergänzungs-Set an, welches aus der Einheit 300 und 500 besteht.

Die vorbildgerechte Anordnung der Einheiten entnehmen Sie bitte der Übersicht in **Abb. 1**.



Einheit 200

94 85 7515 201-2

Einheit 100

94 85 7515 101-4

## Entkuppeln der Einheiten

Zum Entkuppeln (**Abb. 2b**) drücken Sie bitte die Haltenase (**H**) mit einem Schraubendreher von der Seite nach unten und ziehen die Einheiten auseinander.

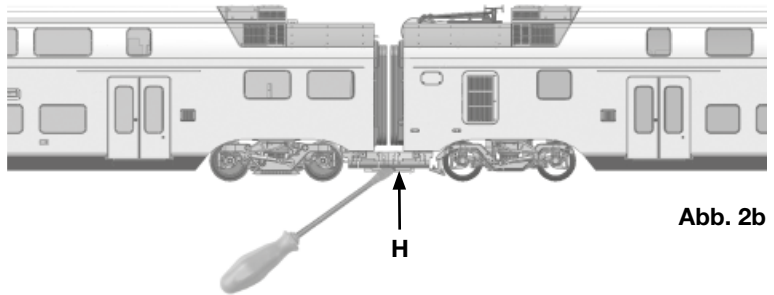


Abb. 2b

## Inbetriebnahme Ihres Gleichstrom-Modells (DC)

### Öffnen der Einheit 100 und Grundeinstellungen ändern

Das Gleichstrommodell ist in der Grundstellung so geschaltet, dass die Stromabnahme über alle Räder der beiden Endwagen erfolgt. Wenn Sie etwas an der Grundeinstellung verändern wollen, so öffnen Sie bitte an der **Einheit 100** das separate Dachteil im Übergangsbereich, wie in **Abb. 3** dargestellt.

Dazu ziehen Sie zunächst den Faltenbalg mit dem angeformten Haltezapfen (**Z**) ab. Danach können Sie durch Ausklippsen das Dachteil (**D**) nach oben entfernen.

Neben der Digitalschnittstelle finden Sie die drei Schalter **S1**, **S2** und **S3** (**Abb. 3a**).

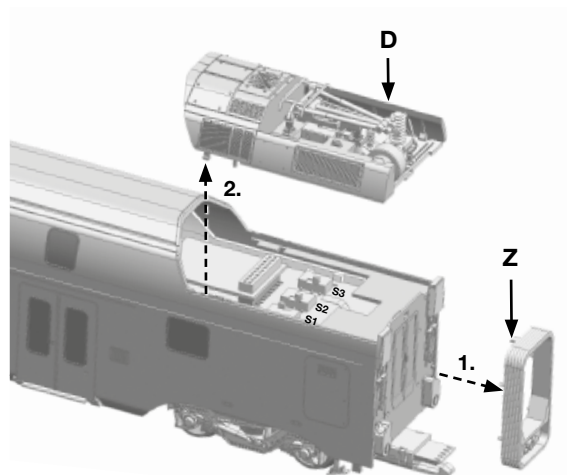
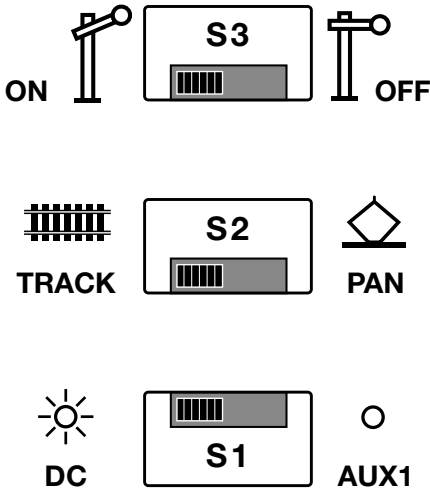


Abb. 3



Wenn Sie im Blockstreckenbetrieb fahren oder in einem Sackbahnhof automatisch stoppen wollen, so schalten Sie bitte den Schalter **S3** auf **OFF** (Abb. 3a). Damit findet die Stromaufnahme nur vom jeweils führenden Endwagen statt.

Mit dem Schalter **S2** können Sie die Stromaufnahme von Radkontakt auf Oberleitungsbetrieb umschalten.

Mit dem Schalter **S1** können Sie die Innenbeleuchtung ein-/ausschalten. Bei Digitalbetrieb steht der Schalter auf **AUX1**, die Innenbeleuchtung wird vom Decoder geschaltet.

Abb. 3a

## Einbau eines Decoders

Auf der gleichen Platine wie die drei Funktionsschalter befindet sich auch die 21-polige Digitalschnittstelle (**DS**) nach NEM 660 (Abb. 4). Die eingebaute Schnittstellenplatine (**SP**) trägt die Schaltung für die Stopp-Funktion. Wenn Sie durch den Einbau eines Decoders (**DEC**) auf Digitalbetrieb umgestellt haben, so ist die Stopp-Funktion außer Betrieb.

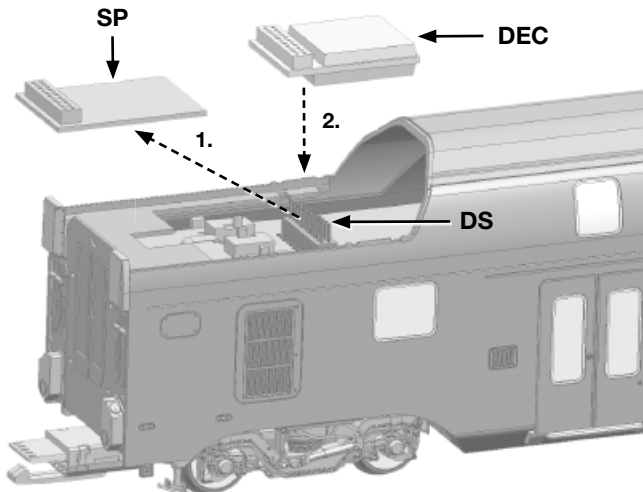


Abb. 4

## Einbau eines Lautsprechers

Der Triebwagen ist bereits für den Loksoundbetrieb komplett vorbereitet. Den 21-poligen Sound-Decoder (**SD**) können Sie auf der Schnittstelle senkrecht aufstecken. Der Halter des Lautsprechers (**M**) sowie die beiden Lötpins (**SPK**) für die Litzen befinden sich in der **Einheit 100** im Bereich des Überganges (**Abb. 5**). Zum Einbau entfernen Sie bitte das Gehäuse. Dazu entfernen Sie zunächst zwei Schrauben (**S**) auf der Unterseite, anschließend können Sie das Frontteil nach vorne abziehen (**Abb. 5a**). Durch Aufspreizen (**A**) der beiden Außenwände des Gehäuses können Sie dann das Gehäuse vom Fahrgestell lösen. Der Zusammenbau erfolgt in umgekehrter Reihenfolge.

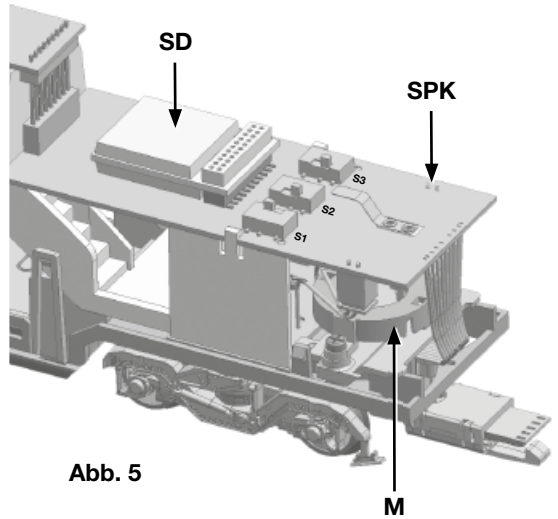


Abb. 5

## Wartung und Pflege Ihres Modells

Um eine lange Lebensdauer zu gewährleisten, sollte der Triebwagen in regelmäßigen Abständen gewartet werden. Das Modell muss dazu nicht geöffnet werden. Vielmehr genügt es, wie nach **Abb. 5a** das Modell auf einer weichen Unterlage auf das Dach zu legen, ohne dabei Dachaufsteckteile oder den Pantographen zu beschädigen. Mit einem in Spiritus getränkten Wattestäbchen säubern Sie die Radkontakte, danach reinigen Sie die Räder. Drehen Sie dabei bitte auf keinen Fall die Antriebsräder von Hand durch.

Nach dem Reinigen schmieren Sie bitte die in der Abbildung bezeichneten Lagerstellen (**L**) mit einem Tropfen Maschinenöl. Sinnvoll ist es, diese Wartungsarbeiten nach ca. 30 bis 40 Stunden Betriebszeit durchzuführen.

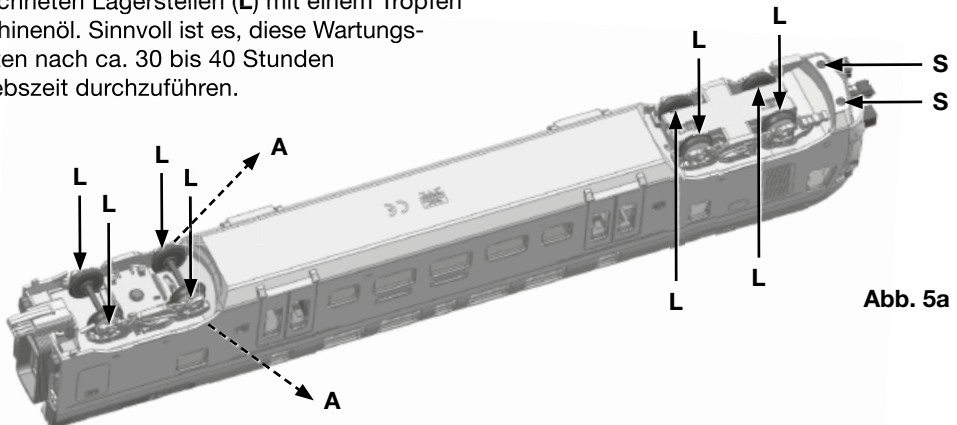
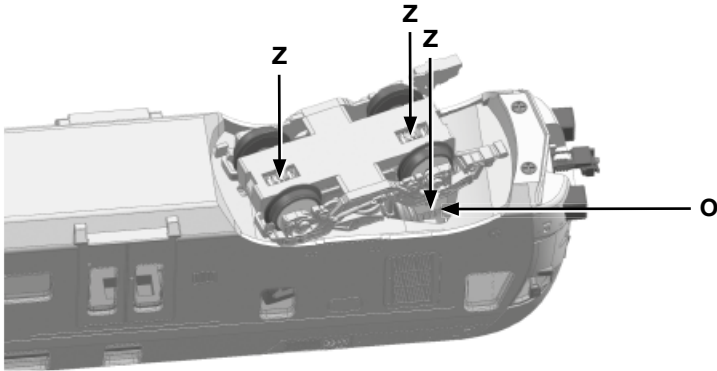


Abb. 5a

Auch zum Schmieren der Getriebeteile muss der Triebwagen nicht geöffnet werden. Vielmehr genügt es, das Motordrehgestell nach einer Seite, wie in **Abb. 6** dargestellt, zu verschwenken. Danach können Sie zwischen Drehgestell und Fahrgestell hindurch auf Schnecke und Schneckenrad sehen (**O**) und mit einer Pipette die kompletten Getriebeteile (**Z**) ölen. Fahren Sie danach mit den Triebwagen etwas vor und zurück. So verteilen Sie das Öl gleichmäßig. Verwenden Sie handelsübliche Öler mit feiner Kanüle oder einer Stecknadel. **Achtung, kein Speiseöl oder Handcreme verwenden!**

Abb. 6



## Ihr Modell in Wechselstrom-Ausführung (AC)

Wenn Sie sich für ein LILIPUT-Modell mit **Mittelleiter-Wechselstrom-System** entschieden haben, beachten Sie bitte Folgendes:

Dieses Modell verfügt in **Einheit 100** über einen eingebauten Digitaldecoder (ESU-Lokpilot), mit dem Sie wahlweise Ihr Fahrzeug analog (16 Volt Wechselstrom) oder digital betreiben können. Über die Funktionsweise des Decoders informiert Sie die beigegefügte Betriebsanleitung der Firma ESU.

Zur Stromaufnahme vom Schienenmittelleiter ist je ein Schleifer am Laufdrehgestell der **Endwagen 100** und **600** eingebaut (**Abb. 7**). Diese Abbildung zeigt den eingebauten Schleifer.

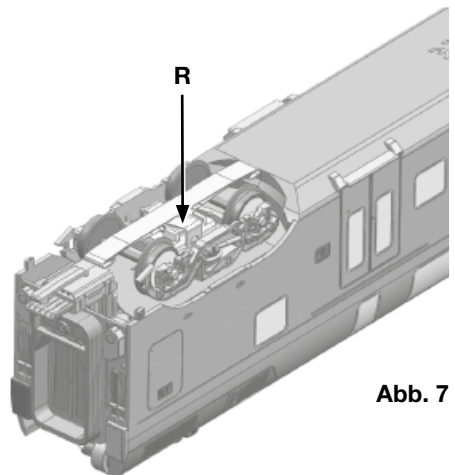


Abb. 7

**Abb. 8** zeigt den ausgebauten Schleifer mit dem Haltebügel (**R**). Beim Einbau schnappt der Haltebügel einfach in zwei Haltenasen. Beim Demontieren drücken Sie bitte den Haltearm (**S**) leicht mit einem Schraubendreher nach außen.

Selbstverständlich wurde auch das Radprofil der Radsätze dem üblicherweise verwendeten Gleissystem angepasst.

Die Wechselstrom-Ausführung hat in der **Einheit 100** im Dachbereich eine Platine mit drei Schaltern. **Abb. 9** zeigt die Lage der einzelnen Schalter.

Für die Stopp-Funktion schieben Sie bitte den Schalter **S3** in Position **OFF** (**Abb. 10**). Für den Oberleitungsbetrieb mit dem Pantographen schieben Sie bitte den Schalter **S2** in Position **PAN**. Im Digitalbetrieb muss der Schalter **S1** auf Position **AUX1** stehen. Die Innenbeleuchtung wird hier mit dem Decoder ein- bzw. ausgeschaltet.

Alle anderen Bedienpunkte lesen Sie bitte auf den Seiten 3 bis 6 unter

- Öffnen der Einheit 100 und Grundeinstellungen ändern
- Einbau eines Decoders
- Einbau eines Lautsprechers sowie
- Wartung und Pflege Ihres Modells nach.

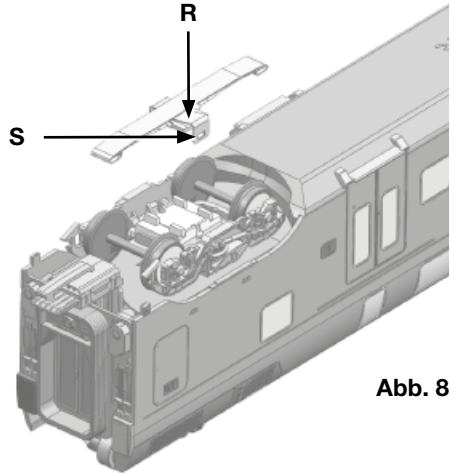


Abb. 8

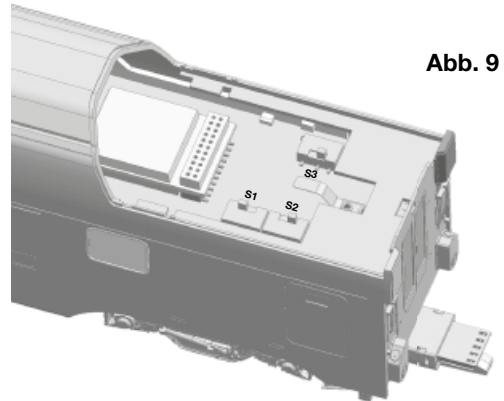
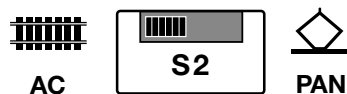
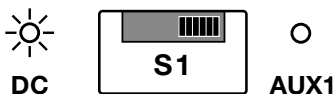
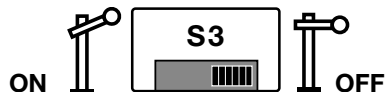


Abb. 9

Abb. 10

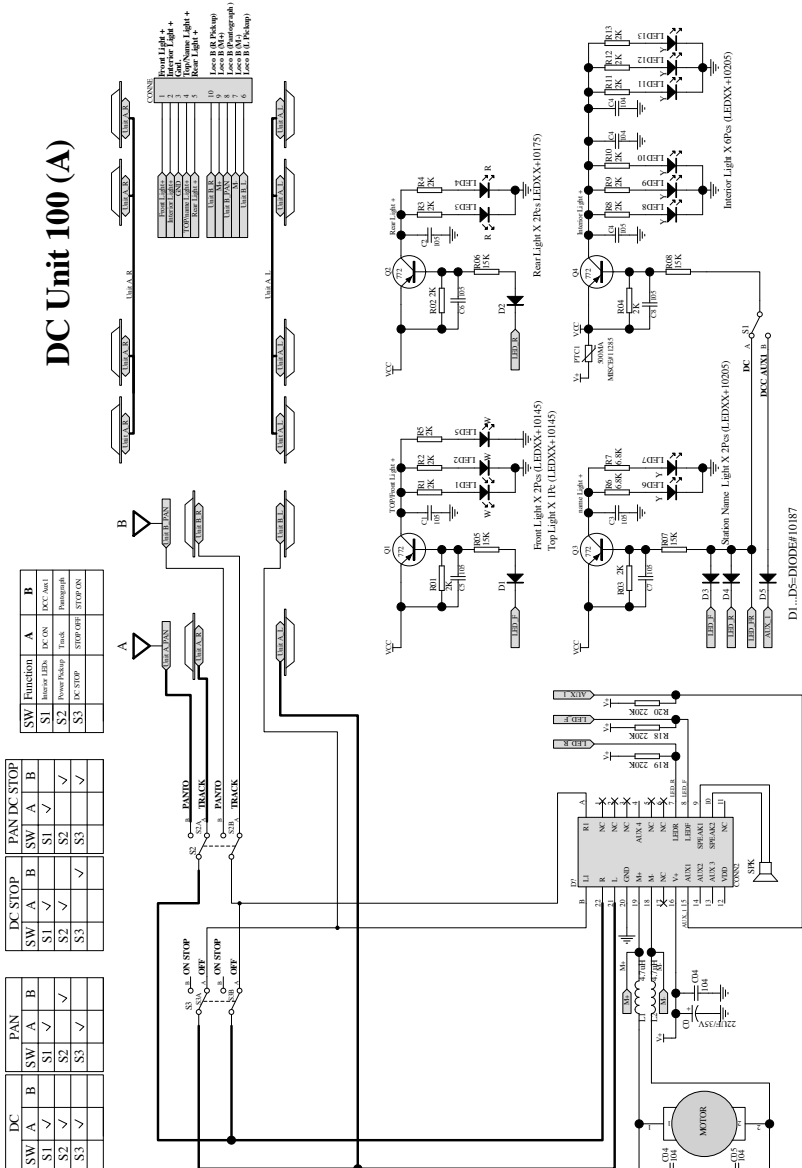


# Schaltpläne

Für alle, die sich noch mehr vertiefen wollen, haben wir hier im Anschluss die kompletten Schaltpläne für die Wageneinheiten und Stromsysteme abgebildet.

## Schaltplan DC: Einheit 100

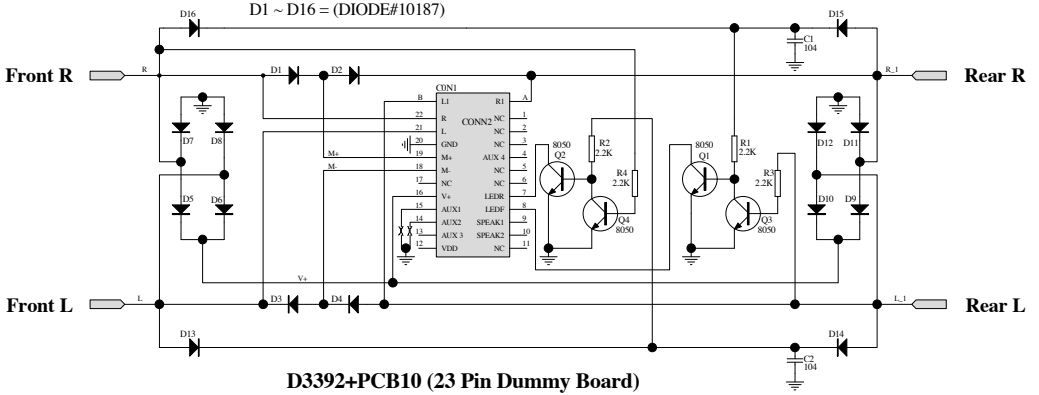
### DC Unit 100 (A)





Schaltplan DC: Einheit 100 / Brückenstecker

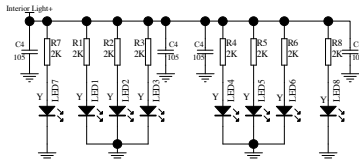
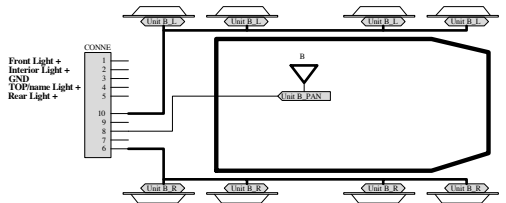
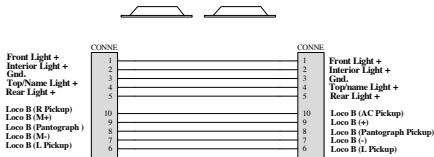
D3392 DOSTO DC TRACK



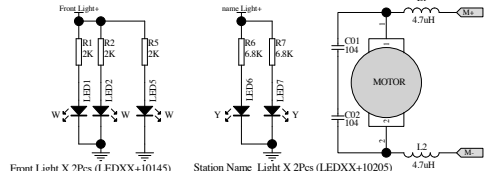
Schaltplan DC: Einheit 200, 300, 400, 500 und 600

DC Unit 200 Unit 300 Unit 400 Unit 500

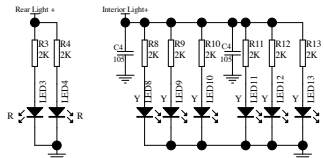
DC Unit 600



Interior Light x 8Pcs



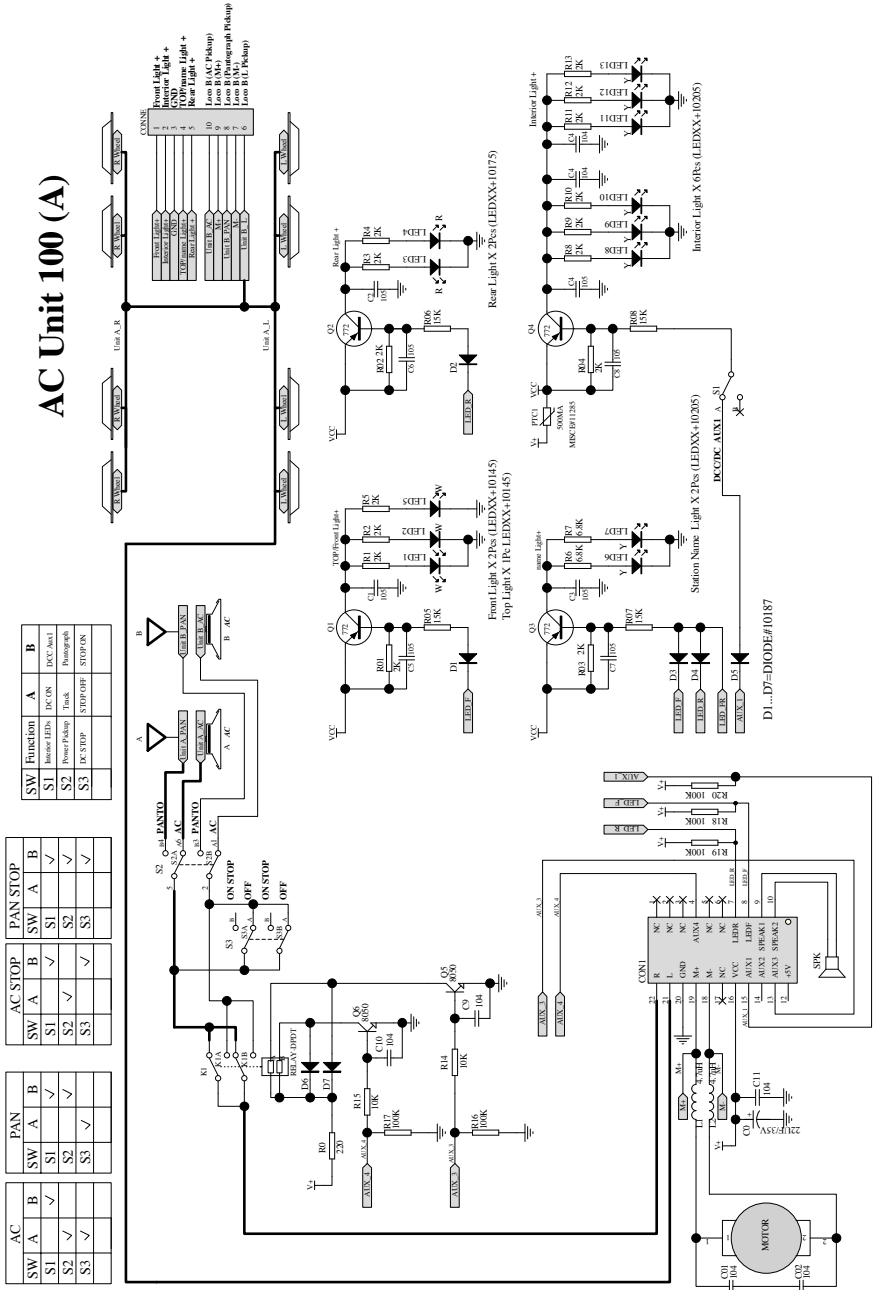
Front Light X 2Pcs (LEDXX+10145) Station Name Light X 2Pcs (LEDXX+10205) Top Light X 1Pc (LEDXX+10145)



Rear Light X 2Pcs (LEDXX+10175) Interior Light X 6Pcs (LEDXX+10205)

Schaltplan AC: Einheit 100

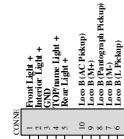
AC Unit 100 (A)



SW	Function	A	B
S1	Interior LEDs	DC ON	DC ON
S2	Power Pickup	Truck	Photograph
S3	DC STOP	STOP/OFF	STOP/ON

PAN		AC STOP		PAN STOP	
SW	A	SW	A	SW	B
S1	✓	S1	✓	S1	✓
S2	✓	S2	✓	S2	✓
S3	✓	S3	✓	S3	✓

AC		PAN	
SW	A	SW	B
S1	✓	S1	✓
S2	✓	S2	✓
S3	✓	S3	✓



D1...D7=DIODE#10187



## Garantie-Schein

Sollte Ihr LILIPUT-Modell einen Mangel oder eine Störung aufweisen oder einmal reparaturbedürftig sein, haben Sie die Möglichkeit, sich diesbezüglich entweder an den Händler, bei dem Sie das Produkt gekauft haben, oder direkt an die Kundendienstabteilung einer der nachfolgend angegebenen Adressen zu wenden.

### DEUTSCHLAND:

BACHMANN EUROPE PLC  
NIEDERLASSUNG DEUTSCHLAND  
AM UMSpannWERK 5  
D - 90518 ALTDORF BEI NÜRNBERG

### SCHWEIZ:

ARWICO AG  
BRÜHLSTRASSE 10  
CH - 4107 ETtingEN

### ALLE ANDEREN LÄNDER:

BACHMANN EUROPE PLC  
MOAT WAY, BARWELL  
GB - LEICESTERSHIRE LE9 8EY

**Wichtig!** Wir empfehlen die Originalverpackung aufzubewahren, sie ist der beste Schutz für Ihr Modell, wenn dieses nicht gerade auf Ihrer Anlage unterwegs ist. Beim Betrieb der Lok auf Teppichböden kann die feine Mechanik durch Fasern zerstört werden. Änderungen in Konstruktion und Ausführung vorbehalten. Bitte bewahren Sie diese Beschreibung zum späteren Gebrauch auf. Dieses Produkt wurde nach Vorschriften der europäischen Spielzeugrichtlinien (CE) hergestellt. • **Important!** We recommend that you keep the original box. It is the best place to store your model, when it is not in use. Please be aware, that carpet fibres can destroy the fine mechanism of the locomotive. Subject to changes in design, version and technical data. Please retain these data and instructions for further reference. This product has been manufactured according to the European toy Safety Directive (CE). • **Importante!** Raccomandiamo di tenere la scatola originale. E' il posto migliore in cui tenere il tuo modello quando non è in uso. Fibre di tappeti possono distruggere il fine meccanismo della loco-



### Garantiebedingungen:

Dieses LILIPUT-Modell hat ab Kaufdatum zwei Jahre Garantie auf Reparaturen und Teile, sofern es bei einem autorisierten Händler gekauft wurde und dieses Zertifikat vom Händler abgestempelt und das Kaufdatum eingetragen worden ist. Die Garantie umfasst nach Wahl von Bachmann Europe Plc entweder die Beseitigung eines eventuellen Mangels oder den Ersatz schadhafter Teile. Weitergehende Ansprüche sind ausgeschlossen.

Beachten Sie bitte, dass für nachträglich eingebaute Teile (z.B. Decoder oder Lautsprecher) sowie für dadurch entstandene Schäden keine Haftung übernommen wird.

Kaufdatum mit Händlerstempel:

motiva. Preghiamo di conservare questi dati ed istruzioni per altre informazioni. Quest'articolo è stato prodotto in accordo con la Direttiva Europea Sicurezza giochi (CE).

**Achtung!** Bei unsachgemäßem Gebrauch besteht Verletzungsgefahr durch funktionsbedingte scharfe Kanten und Spitzen! • **Attention!** At an incorrect use there exists danger of hurting because of cutting edges and tips! • **Attention!** Il y a danger de blessure à un emploi incorrect à cause des aiguilles et arêtes vives! • **Voorzichtig!** Bij ondoelmatig gebruik bestaat verwondingsgevaar door scherpe zijkanten en uitsteeksel! • **Attenzione!** Un uso improprio comporta pericolo di ferimenti attraverso punte e spigoli taglienti! • **Atencion!** Un empleo incorrecto puede causar heridas debido a las puntas y aristas agudas! • **Atenção!** Por utilização incorrecta existe o perigo de estragos, em virtude de cortes nas abas e nas pontas!

• **Προσοχή!** Η ακατάλληλη χρήση εγκλείει κινδύνους μικрот ραυματισμων, εξ αιτιας κοττερων ακμίων και προσεχων. • **Bemærk!** Ved ukorrekt brug kan de funktionsbetingede skarpe kanter og spidser forfolde skade!

