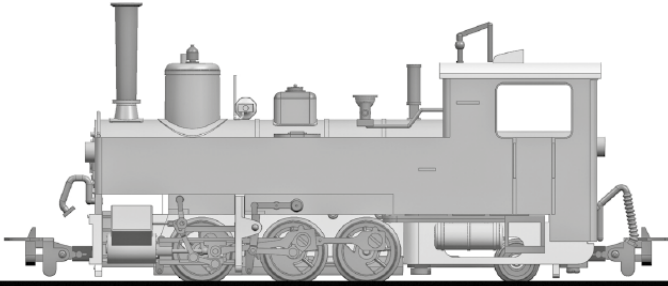


Betriebsanleitung L14147x



Tenderlokomotive Typ U

Hinweis zum Vorbild:

Die kkStB U war eine Schmalspurdampflokomotive der k.k. Österreichischen Staatsbahnen für 760 mm Spurweite. Die Reihe U gehört zu den meistgebauten Schmalspurlokomotiven Europas. Die Lokomotiven wurden auch von zahlreichen privaten Lokalbahnen im damaligen Österreich beschafft.

Das letzte Exemplar der Reihe U wurde erst 1922 für die StLB gebaut, als schon längst modernere Lokomotivtypen existierten. Jene Lokomotiven der Reihe U, die bis nach dem Zweiten Weltkrieg in den Besitz der ÖBB übergingen, erhielten ab 1953 die Reihenbezeichnung 298 mit zweistelligen Ordnungsnummern.

Auf Grund ihrer großen Stückzahl sind heute noch zahlreiche Maschinen dieses Typs bei Museums- und Touristikbahnen betriebsfähig erhalten. Einige Exemplare wurden auch als Lokomotiv-Denkmäler aufgestellt.

*LILIPUT bedankt sich für den Kauf des Modells
und wünscht Ihnen viel Freude damit.*

Inbetriebnahme Ihres Modells

Entnehmen Sie bitte das Modell vorsichtig aus dem Blister und stellen Sie es auf das Gleis.

Das Gleichstrom-Modell ist für eine maximale Spannung von 14 Volt geeignet. Lassen Sie die Lok bei etwa halber Spannung ein paar Minuten vorwärts und rückwärts fahren, danach ist sie betriebsbereit.

Wartung und Pflege Ihres Modells

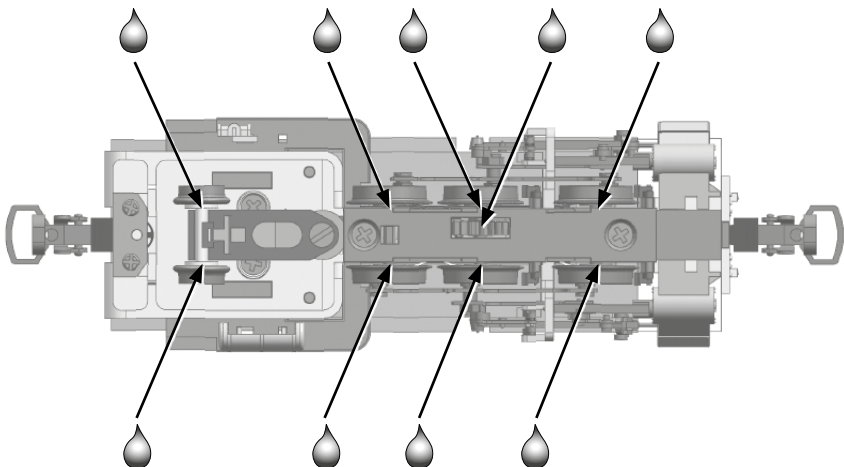
Um eine lange Lebensdauer zu gewährleisten, sollte Ihr Modell in regelmäßigen Abständen gewartet werden. Für die kleine Wartung muss dazu das Modell nicht geöffnet werden. Vielmehr genügt es, wie in **Abb. 2** gezeigt, das Modell auf einer weichen Unterlage auf den Rücken zu legen und mit einem in Spiritus getränkten Wattestäbchen die Radkontakte zu säubern. Danach reinigen Sie die Räder.

Drehen Sie aber auf keinen Fall die Antriebsräder von Hand durch!

Nach dem Reinigen schmieren Sie bitte die in **Abb. 2** bezeichneten Lagerstellen und Zahnräder mit einem Tropfen Maschinenöl. Verwenden Sie handelsübliche Öler mit feiner Kanüle oder eine Stecknadel.

Achtung, kein Speiseöl oder Hautcreme verwenden!

Abb. 2



Geben Sie auf das unten sichtbare Zahnrad etwas mehr Öl und fahren Sie mit der Lok anschließend etwas vor und zurück. So verteilt sich das Öl auf die weiter innen liegenden Getriebeteile und Sie sparen sich ein Demontieren der Lok. Wiederholen Sie diesen Vorgang evtl. nach Bedarf. Sinnvoll ist es, diese Wartungsarbeiten nach ca. 30 bis 40 Stunden Betriebszeit durchzuführen.

Öffnen der Lok

Wenn Sie Wartungsarbeiten am Motor oder an den inneren Getriebeteilen vornehmen wollen ist es notwendig, das Lokgehäuse nach **Abb. 3** zu demontieren. Dazu können Sie mit einem kleinen Schraubendreher **SD** auf beiden Seiten am hinteren Eck zwischen Kohlenkasten und Fahrgestell das Gehäuse vom Fahrgestell etwas abhebeln und anschließend ganz abnehmen. Dabei lösen sich auch die beiden Deckel **D** an den Wasserkästen.

Beim Wiederausammenbau rasten Sie zuerst die beiden hinteren Rastnasen ein, dann rasten die beiden Deckel in die Öffnung an den Wasserkästen im Fahrgestell ein.

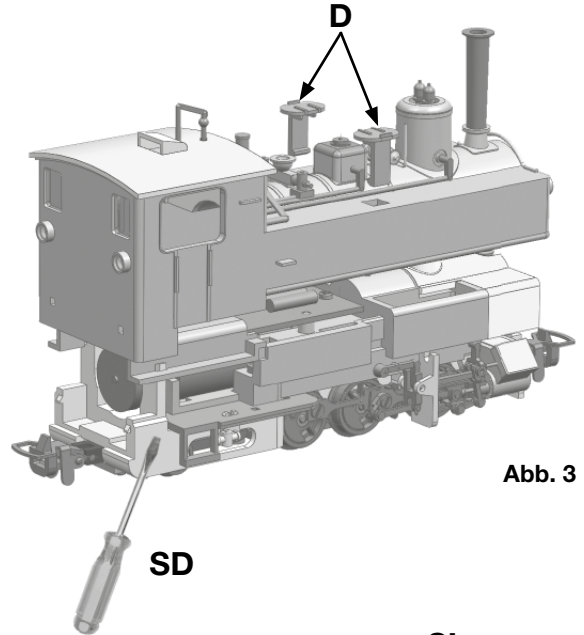


Abb. 3

Motorwechsel

Zum Tauschen des Motors lösen Sie bitte zuerst die Schraube **SL** nach **Abb. 4**. Nach leichtem Anheben der Leiterplatte lösen Sie die beiden Motor-Litzen durch Abziehen der Klemmschuhe von der Leiterplatte und kippen diese vorsichtig zur Seite (Reihenfolge merken!).

Nach dem Lösen der vier Schrauben **SM** und dem Abnehmen der Motorhalterung **MH** nach oben können Sie den Motor **M** mitsamt den Litzen entnehmen.

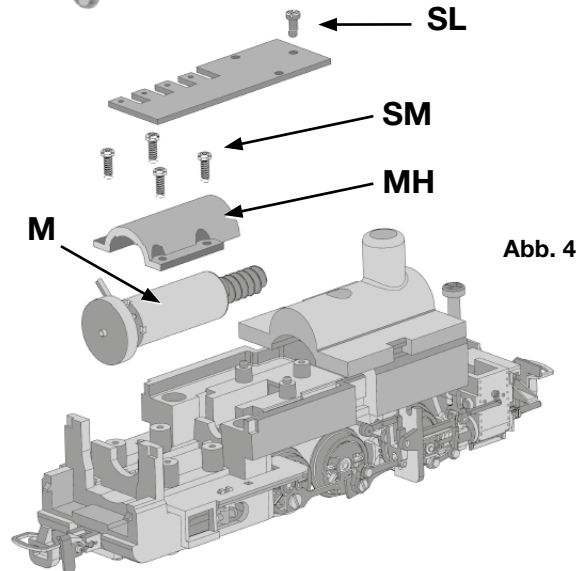
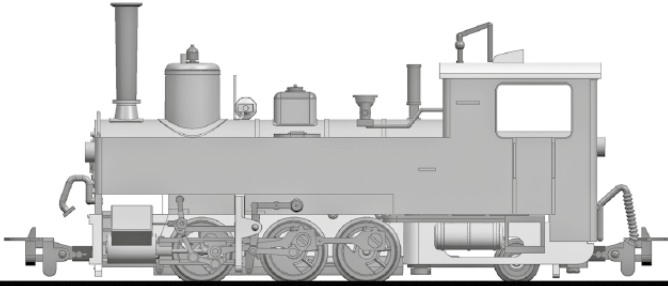


Abb. 4

Operating Instructions

L14147x



Tank locomotive Type U

Notes on the prototype:

The kkStB U was a narrow gauge steam locomotive of the Imperial Austrian State Railways for 760 mm track gauge. The U series was one of the most built narrow gauge locomotives in Europe. The locomotives were also procured by numerous private local railways in Austria at the time.

The last U series example was built as late as 1922 for the StLB, at a time when more modern locomotive types were long since available. Those series U locomotives which passed into the possession of the Austrian State Railways after the Second World War, were given the series designation 298 with double-digit indent numbers from 1953.

On account of their large production numbers, numerous machines can still be found running on museum and tourist tracks; some examples were also employed as locomotive monuments.

*LILIPUT thanks you for purchasing this model
and hopes it brings you a lot of pleasure.*

Getting started

Carefully take the model out of the blister pack and place it on the track.

The DC model is designed to operate on 14 Volts maximum. Run the loco to and fro at half power for a few minutes. It will then be ready for normal operation.

Care and maintenance of your model loco

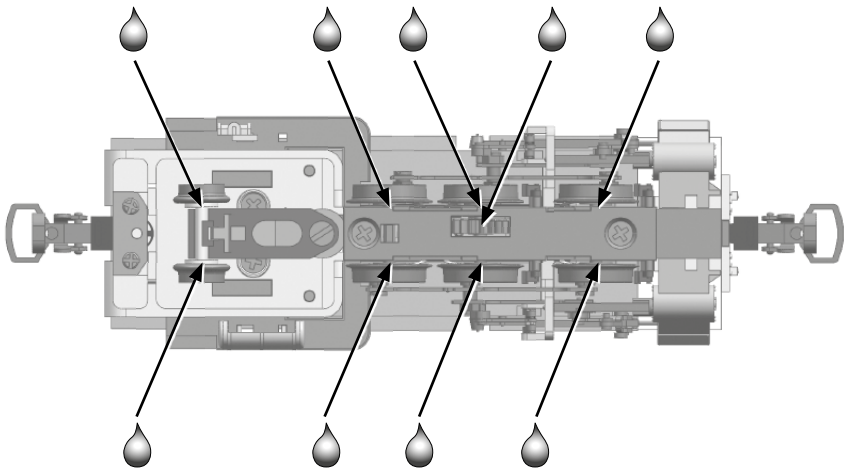
In order to ensure that your model functions correctly over a long period, it should be maintained at regular intervals. The model needs not be opened for minor maintenance work. It is sufficient is to place the model upside down on a soft surface as shown in **Fig. 2** and to clean the wheel contacts using cotton buds dipped in spirits. Then clean the wheels.

Please do not turn the drive wheels by hand in any circumstances!

After cleaning, please use a drop of machine oil to lubricate the bearing points and gear wheels as shown in **Fig. 2**. Use commercially available oils and use a fine cannula or a needle.

Caution: Do not use cooking oil or hand cream!

Fig. 2



Apply somewhat more oil to the visible gear wheel and then run the locomotive up and down a little. This ensures that the oil is distributed to the other internal gear parts and dispenses with the need to dismantle the locomotive. Repeat this process as required. It is advisable to carry out maintenance work after approximately 30 to 40 hours of operation.

Opening the locomotive

If you wish to undertake maintenance work on the motor or on the internal gear parts, it is necessary to dismantle the locomotive housing as shown in **Fig. 3**. To do this use a small screw-driver **SD** to lift the housing from the running gear on both sides at the rear corner between the coal box and chassis before removing completely. Also loosen the two lids **D** on the water boxes.

When fitting back together first clip the two rear snap tabs in place and then clip in the two lids in the opening of the water boxes in the chassis.

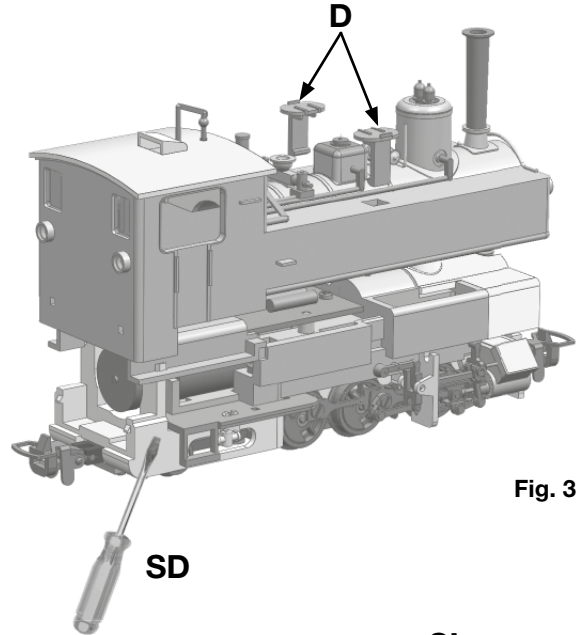


Fig. 3

Motor replacement

To exchange the motor, please first loosen the screw **SL** as per **Fig. 4**. After slightly raising the circuit board loosen the two motor wires by removing the clips from the circuit board and carefully tip this to one side (remember order!).

After loosening the **four** screws **SM** and removing the motor cover **MH** you can now remove the motor **M** within the two wires.

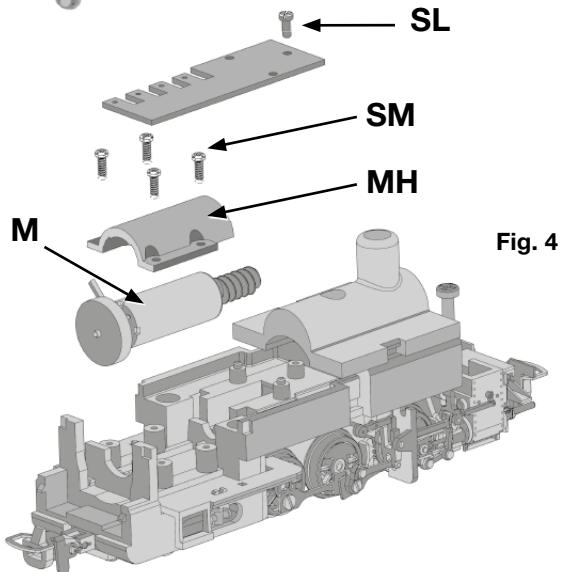


Fig. 4

Warranty Coupon

Warranty Conditions

This LILIPUT model has a warranty of two years from the date of purchase on repairs and parts, as long as it was purchased from an authorised dealer and if this certificate has been stamped with the address of the dealership and the date of purchase has been entered.

The warranty permits Bachmann Europe Plc either to rectify any fault or to replace the faulty parts. Further claims are excluded.

Please note that no liability can be assumed for any parts subsequently fitted or for any damage caused thereby.

Dealer's stamp with day of purchasing:

In Case of Repair

Should your LILIPUT model be faulty or not work properly or require repair after warranty, you can either contact the dealer from whom you purchased the product or contact the customer services department directly of one of the following addresses below:

GERMANY / AUSTRIA:

LILIPUT-SERVICE
ROBERT-STOLZ-STR. 6
D - 85591 VATERSTETTEN

ALL OTHER COUNTRIES:

BACHMANN EUROPE PLC
MOAT WAY, BARWELL
GB - LEICESTERSHIRE LE9 8EY

SWITZERLAND:

ARWICO AG
BRÜHLSTRASSE 10
CH - 4107 ETTINGEN

Garantie-Schein

Garantie-Bedingungen

Dieses LILIPUT-Modell hat ab Kaufdatum zwei Jahre Garantie auf Reparaturen und Teile, sofern es bei einem autorisierten Händler gekauft wurde und dieses Zertifikat vom Händler abgestempelt und das Kaufdatum eingetragen worden ist.

Die Garantie umfasst nach Wahl von Bachmann Europe Plc entweder die Beseitigung eines eventuellen Mangels oder den Ersatz schadhafter Teile. Weitergehende Ansprüche sind ausgeschlossen.

Beachten Sie bitte, dass für nachträglich eingebaute Teile (z.B. Decoder oder Lautsprecher) sowie für dadurch entstandene Schäden keine Haftung übernommen wird.

Kaufdatum mit Händlerstempel:

Reparatur-Fall

Sollte Ihr LILIPUT-Modell nach der Garantie-Zeit einen Mangel oder eine Störung aufweisen bzw. reparaturbedürftig sein, so haben Sie die Möglichkeit, sich diesbezüglich entweder an den Händler, bei dem Sie das Produkt gekauft haben, oder an folgende Adressen/Kundendienstabteilungen zu wenden:

DEUTSCHLAND / ÖSTERREICH:

LILIPUT-SERVICE
ROBERT-STOLZ-STR. 6
D - 85591 VATERSTETTEN

SCHWEIZ:

ARWICO AG
BRÜHLSTRASSE 10
CH - 4107 ETTINGEN

ALLE ANDEREN LÄNDER:

BACHMANN EUROPE PLC
MOAT WAY, BARWELL
GB - LEICESTERSHIRE LE9 8EY

Wichtig! Wir empfehlen die Originalverpackung aufzubewahren, sie ist der beste Schutz für Ihr Modell, wenn dieses nicht gerade auf Ihrer Anlage unterwegs ist. Beim Betrieb der Lok auf Teppichböden kann die feine Mechanik durch Fasern zerstört werden. Änderungen in Konstruktion und Ausführung vorbehalten. Bitte bewahren Sie diese Beschreibung zum späteren Gebrauch auf. Dieses Produkt wurde nach Vorschriften der europäischen Spielzeugrichtlinien (CE) hergestellt. • **Important!** We recommend that you keep the original box. It is the best place to store your model, when it is not in use. Please be aware, that carpet fibres can destroy the fine mechanism of the locomotive. Subject to changes in design, version and technical data. Please retain these data and instructions for further reference. This product has been manufactured according to the European toy Safety Directive (CE). • **Importante!** Raccomandiamo di tenere la scatola originale. È il posto migliore in cui tenere il tuo modello quando non è in uso. Fibre di tappeti possono distruggere il fine meccanismo della loco-

motiva. Preghiamo di conservare questi dati ed istruzioni per altre informazioni. Quest'articolo è stato prodotto in accordo con la Direttiva Europea Sicurezza giochi (CE).

Achtung! Bei unsachgemäßem Gebrauch besteht Verletzungsgefahr durch funktionsbedingte scharfe Kanten und Spitzen! • **Attention!** At an incorrect use there exists danger of hurting because of cutting edges and tips! • **Attention!** Il y a danger de blessure à un emploi incorrect à cause des aiguilles et arêtes vives! • **Voorzichtig!** Bij ondoelmatig gebruik bestaat veronodigingsgevaar door scherpe zijkanten en uitsteeksels! • **Attenzione!** Un uso improprio comporta pericolo di ferimenti attraverso punte e spigoli taglienti! • **Atencion!** Un empleo incorrecto puede causar heridas debido a las puntas y aristas agudas! • **Atenção!** Por utilização incorrecta existe o perigo de estragos, em virtude de cortes nas abas e nas pontas!

• **Προσοχή!** Η ακατάλληλη χρήση εγκλείει κινδύνους μικрот ραυματισμων, εξ αιτιαξ κοττερων ακμων και προξοχων! • **Bemærk!** Ved ukorrekt brug kan de funktionsbetingede skarpe kanter og spidser forfolde skade!

