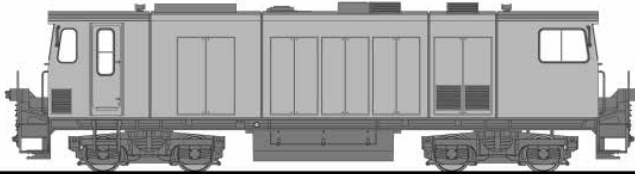


Betriebsanleitung

L14210x



Diesellokomotive D15 der Zillertalbahn

Hinweis zum Vorbild:

Das LILIPUT-Modell der D 15 ist die Nachbildung einer der vier Diesellokomotiven vom Typ D 75 BB-SE, die von der Gmeinder Lokomotivenfabrik GmbH speziell für die Zillertalbahn entwickelt und ab 2004 ausgeliefert wurden. Sie werden dort unter den Bezeichnungen D 13 bis D 16 geführt. Zwei weitere dieser Maschinen gingen an die SLB Pinzgauer Lokalbahn, deren Bezeichnungen sind Vs 81 und Vs 82.

Die Lokomotiven werden sowohl vor Personen- und Güterzügen als auch im Rangierdienst eingesetzt, sie besitzen zwei Endführerstände sowie eine Wendezugsteuerung. Bei Bedarf können sie mit Meterspur- oder Regelspurdrehgestellen ausgerüstet werden. Die Leistung dieser Loks beträgt 746 kW (1.040 PS), die zulässige Höchstgeschwindigkeit liegt bei 80 km/h. Für den Rangierdienst sind die Lokomotiven mit einer Funkfernsteuerungsanlage ausgestattet.

Bei der Gmeinder Lokomotivenfabrik GmbH, die einen bewegten Lebenslauf hinter sich hat, werden in Mosbach nach wie vor Diesellokomotiven gebaut und gewartet.

Inbetriebnahme Ihres Modells

Entnehmen Sie bitte das Modell vorsichtig aus dem Blister und stellen Sie es auf das Gleis. Das Gleichstrom-Modell ist für eine maximale Spannung von 14 Volt geeignet. Lassen Sie die Lok bei ca. halber Spannung ein paar Minuten vorwärts und rückwärts fahren, danach ist sie betriebsbereit.

Wartung und Pflege Ihres Modells

Um eine lange Lebensdauer zu gewährleisten, sollte Ihr Modell in regelmäßigen Abständen gewartet werden. Das Modell muss dazu nicht geöffnet werden. Vielmehr genügt es, die Lok umgedreht auf eine weiche Unterlage zu legen und mit einem in Spiritus getränkten Wattestäbchen die Räder vorsichtig zu säubern.

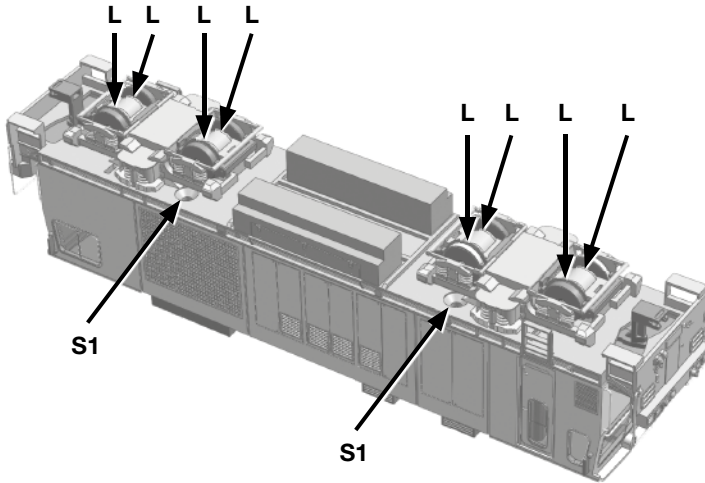
Drehen Sie aber bitte auf keinen Fall die Antriebsräder von Hand durch!

Nach dem Reinigen schmieren Sie bitte die in **Abb. 2** bezeichneten Lagerstellen (L) mit einem Tropfen Maschinenöl. Verwenden Sie handelsübliche Öler mit feiner Kanüle oder eine Stecknadel.

Achtung, kein Speiseöl oder Hautcreme verwenden!

Sinnvoll ist es, diese Wartungsarbeiten jeweils nach ca. 30 bis 40 Stunden Betriebszeit durchzuführen.

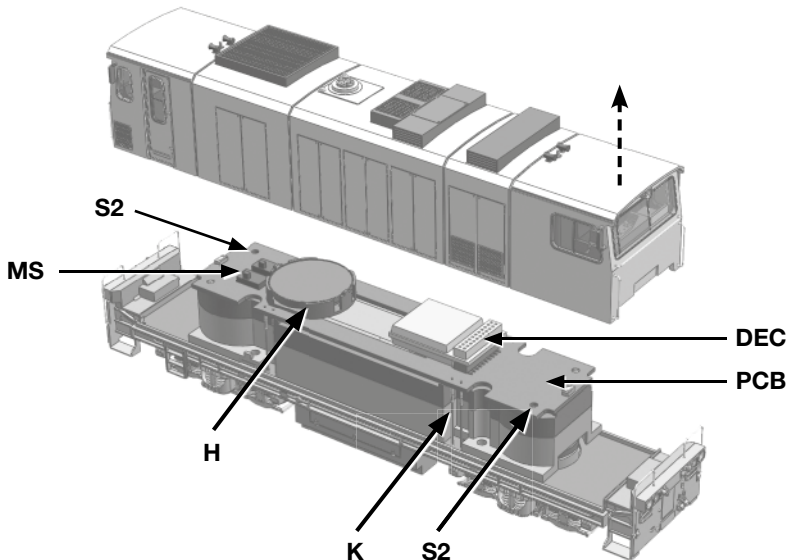
Abb. 2



Öffnen des Modells

Zum Schmieren des Getriebes, zum Einbau eines Decoders oder zum Austauschen eines Motors muss das Lokgehäuse demontiert werden. Dazu entfernen Sie die vier Schrauben **S1** auf der Unterseite des Fahrgestelles nach **Abb. 2**. Danach können Sie das Gehäuse nach oben gemäß **Abb. 3** abziehen. Auf der Platine oben finden Sie die 21-polige Schnittstelle (NEM 660) **DEC** zur Montage eines Decoders sowie einen Halter **H** für einen Lautsprecher mit einem Durchmesser von 20 mm. Links daneben ist der Multifunktions-Schalter **MS** für die Beleuchtungs-Optionen montiert. Lesen Sie dazu den später folgenden Abschnitt „Beleuchtungs-Optionen“.

Abb. 3



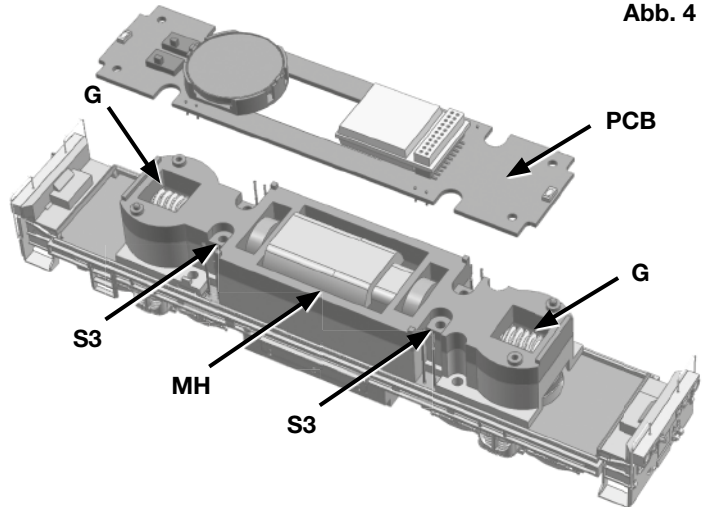
Ölen des Getriebes

Um zum Getriebe zu gelangen, demontieren Sie bitte nun die Leiterplatte **PCB**. Dazu sind die beiden Schrauben **S2** zu entfernen und die Kontaktdrähte **K** von der Leiterplatte zu ziehen. Nun können die beiden Getriebeschnecken (**G**) geölt oder gefettet werden. Sehen Sie dazu **Abb. 4**. Das Öl / Fett verteilt sich dann später im Fahrbetrieb auf das ganze Getriebe.

Abb. 4

Motorwechsel

Wenn einmal der Motor getauscht werden sollte, dann können Sie nach dem Lösen der vier Schrauben **S3** in **Abb. 4** den oberen Motorhalter **MH** abnehmen und den Motor tauschen.



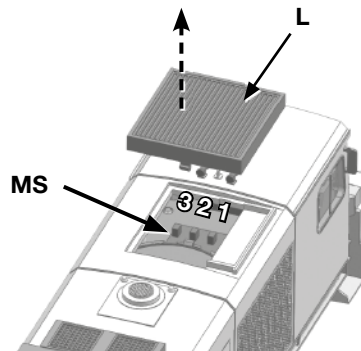
Beleuchtungs-Optionen

Das Vorbild dieser Diesellok ist universell einsetzbar, im Strecken- oder im Rangierdienst bzw. als Zuglok für Personen- oder Güterwagen. Dies erfordert je nach Verwendung auch ein unterschiedliches Front- oder Schlusslicht.

Im Verbund mit dem Wagen des Pendelzuges sollte immer nur die vom Zug abgewandte Frontseite leuchten, im Güterzugbetrieb nur immer die Vorderseite der Lok mit weißem Spitzensignal. Diese verschiedenen Möglichkeiten können Sie mit Hilfe eines eingebauten Multifunktions-Schalters **MS** in **Abb. 5** je nach Betriebsart einstellen.

Beachten Sie dazu das Schaltbild für die Stellung des Schalters in **Abb. 6**. Im Auslieferungszustand hat Ihr Modell den Lichtwechsel weiß/rot in beide Richtungen. Zur Änderung heben Sie bitte durch Ausklippen das Lüfterteil **L** vom Lokdach ab. Nun haben Sie freien Zugang zum Multifunktions-Schalter.

Abb. 5




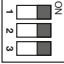
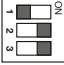
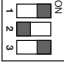
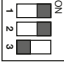
Stellung Schalter	Führerstand A →		← Führerstand B
	Grundeinstellung: Lichtwechsel weiß/rot, beidseitig		
	Lichtwechsel weiß/rot nur am Führerstand A (Licht am Führerstand B ausgeschaltet)		
	Lichtwechsel weiß/rot nur am Führerstand B (Licht am Führerstand A ausgeschaltet)		
	Lichtwechsel weiß, beidseitig		

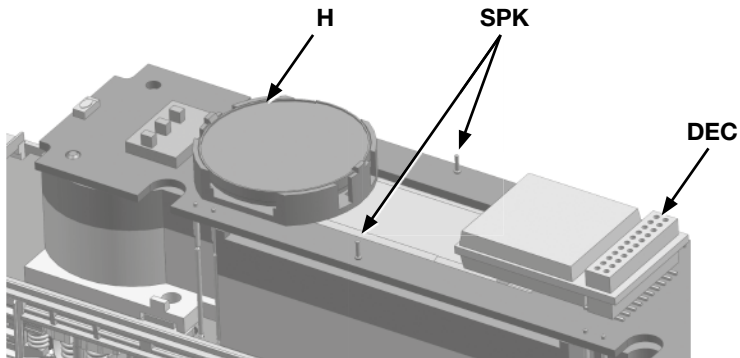
Abb. 6

Umrüsten auf Digitalbetrieb

Bevor Sie umrüsten überzeugen Sie sich bitte, dass im analogen Gleichstrombetrieb alle Funktionen in Ordnung sind. Die ersten Schritte zum Umrüsten wurden bereits mit **Abb. 3** beschrieben. Nun können Sie den Brückenstecker entfernen und durch den Decoder ersetzen.

Beachten Sie bitte exakt die Einbauanleitung des Decoderherstellers. Zu Fragen der Funktion und zum Einbau kontaktieren Sie bitte Ihren Lieferanten oder Hersteller des Decoders. Wenn Sie einen Sounddecoder einbauen, haben wir bereits einen Einbaurahmen **H** für den Lautsprecher eingebaut. Anschließend können Sie den Lautsprecher mit zwei Litzen an den mit **SPK** bezeichneten Pins. Sehen Sie dazu **Abb. 7**.

Abb. 7



Kupplungsmöglichkeiten

Das Modell dieser Diesellok ist mit der Kupplungsaufnahme nach NEM 355 ausgestattet. Im Blister finden Sie das Kupplungskopf-Set L42100-902-1 (**Abb. 8**), bestehend aus je zwei H0e-Standard-Kupplungsköpfen L949100 ohne Kupplungsbügel, zwei Mittelpufferkupplungen System Kadee L949120 und zwei Kuppelstangen L949112 für eine feste Verbindung zwischen den Modellen untereinander.

Wir schlagen vor, wenn Sie Ihre Lok in Verbindung mit den Wagen des Pendelzuges betreiben, die Kuppelstange L949112 zwischen Lok und Wagen montieren. Sie erhalten damit ein geschlossenes Zugbild und auch eine störungsfreie Verbindung zwischen Lok und Wagen. Im Betrieb als Zuglok für Güterwagen oder im Rangierdienst können Sie dann die Standardkupplung ohne Kupplungsbügel oder die so genannte Kadee-Kupplung montieren.

Wichtiger Hinweis: Durch die weit nach unten gehende Pufferbohle ist die Funktion des Standard-Kupplungskopfes mit dem Kupplungsbügel nicht gewährleistet.

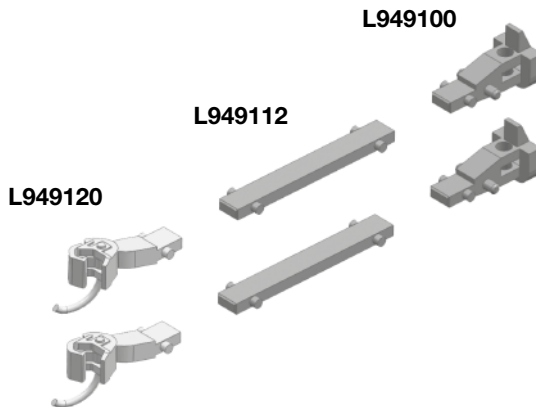
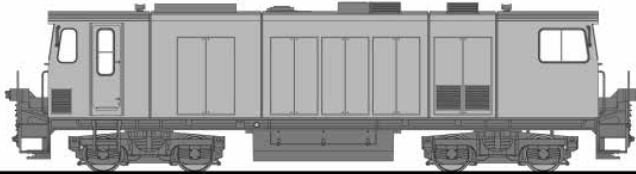


Abb. 8

*LILIPUT bedankt sich für den Kauf des Modells
und wünscht Ihnen viel Freude damit.*

Operating Instructions

L14210x



Zillertalbahn diesel locomotive no. D15

Notes on the prototype:

The LILIPUT model of loco no. D 15 is a faithful reproduction of one of four type D 75 BB-SE diesel locos built by Gmeinder Lokomotivenfabrik GmbH specially for the Zillertalbahn and delivered from 2004 onward. They are numbered D 13 to D 16. Two further locomotives of this type went to the SLB Pinzgauer Lokalbahn which numbered them Vs 81 and Vs 82.

In addition to their passenger and freight turns of duty, these locos are also to be found on shunting work. They have a driving cab at each end and are also equipped for push-pull working. They are designed to allow operation on both metre-gauge and standard gauge bogies. Delivering 746kW (1,040 metric hp), their maximum speed is 80 km/h. When shunting they can be operated by radio remote control.

Diesel locomotives continue to be built and maintained in Mosbach by Gmeinder Lokomotivenfabrik GmbH, a company with its own rich history.

Getting started

Carefully remove the model from the blister pack and place it on the track. The DC version of the model is designed to operate on 14 volts maximum. Briefly run the loco repeatedly backwards and forwards on approximately half power. After this the loco will be ready for normal operation.

Care and maintenance of your model

In order to ensure long lasting operation, the model should be regularly maintained. It is not necessary to open up the model for this purpose. Simply place the model loco upside down on a soft surface and carefully clean the wheels with a cotton bud which has been dipped in white spirit.

On no account should any attempt be made to turn the motorised wheels by hand!

After cleaning, lubricate the bearings (L) as shown in **Fig. 2** with a drop of light machine oil. Use commercially available light lubricating oil, applied with a fine hollow or solid needle.

Important: Do NOT use cooking oil or skin cream!

We recommend carrying out this maintenance procedure after every 30 to 40 hours of operation.

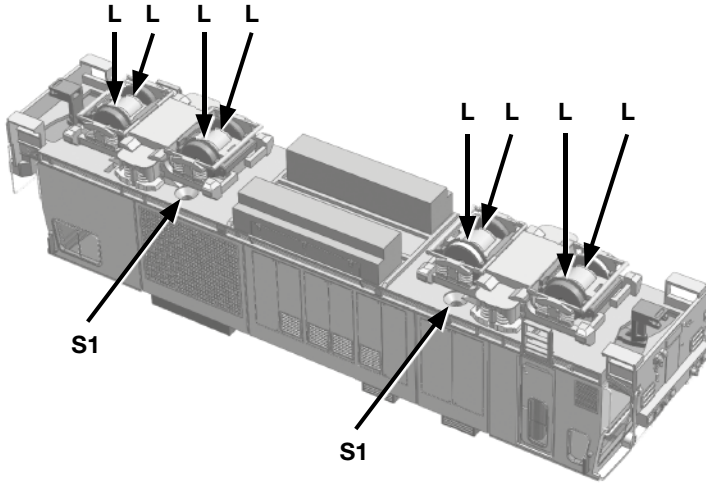


Fig. 2

Opening the model

The locomotive housing has to be removed to lubricate the gears, install a decoder or to exchange a motor. To do this remove the four screws **S1** on the underside of the bogie as shown in **Fig. 2**. You can then lift the housing off as shown in **Fig. 3**. The 21-pin interface (NEM 660) **DEC** for the fitting of a decoder is located at the top of the board. It also has a holder **H** for a loudspeaker for a diameter of 20mm. To the left of this there is a multiswitch **MS** for the light options. Read the section of the light options later on.

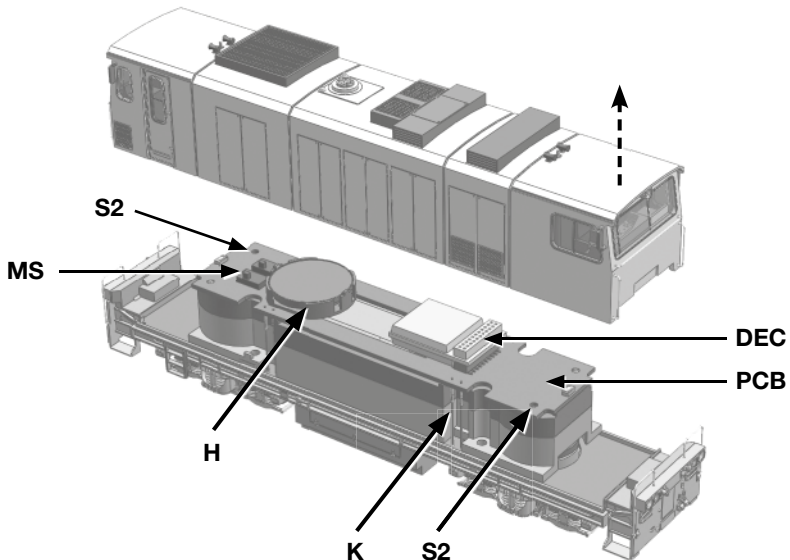


Fig. 3

Lubricating the drive mechanism

In order to get to the gears, please now remove the circuit board **PCB**. To do this remove the two screws **S2** and pull the contact wires **K** from the circuit board. The two gear worms can now be oiled. See **Fig. 4** for details of this. The oil distributes itself later in the course of operation over the whole gear system.

Change the motor

If you need to exchange the motor, loosen the four screws **S3** in **Fig. 4**, remove the top motor holder and exchange the motor.

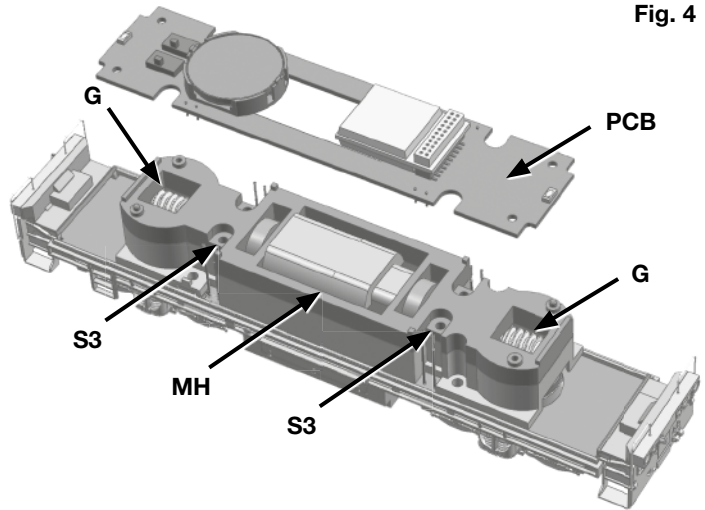


Fig. 4

Light options

The original of this diesel locomotive can be universally employed for scheduled or shunting services, as a locomotive for passenger or goods carriages. Therefore a different front and rear light is required, depending on use.

Only the front side facing away from the train should always illuminate if used in conjunction with the carriage of the push-pull train, in goods train operation only the front side of the locomotive with white head light. These differing possibilities can be set with the aid of the installed multiswitch **MS** (**Fig. 5**) depending on operation type.

Please pay attention to the circuit diagram for the switch position in **Fig. 6**. Your model comes with the light change white/red in both directions. To change this please remove the locomotive top by unclicking the ventilator section **L** from the locomotive top. You now have free access to the multiswitch.

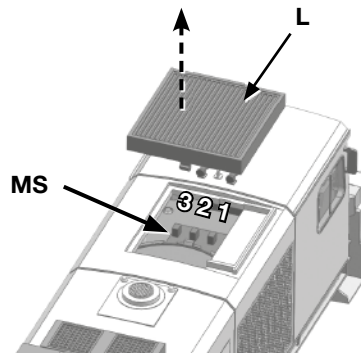


Fig. 5


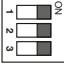
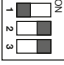
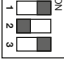
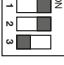
Switch positions	Cabin A →		← Cabin B
	Basic: Light changing white/red, both sides		
	Light changing white/red, only at cab A (Light at cab B is off)		
	Light changing white/red, only at cab B (Light at cab A is off)		
	Light changing white, both sides		

Fig. 6

Converting to digital operation

Before undertaking the conversion, please ensure that all functions run OK in analogue direct current operation. The first conversion steps have already been described in **Fig. 3**. You can now remove the jumper and replace with the decoder.

Please make sure you follow the installation instructions of the decoder manufacturer exactly. For questions regarding function and installation, please contact your decoder supplier or manufacturer. If you wish to install a sound decoder, we have already provided a fitting frame **H** for the loudspeaker. You can connect the loudspeaker with two wires to the pins marked **SPK**. See **Fig. 7** for details of this.

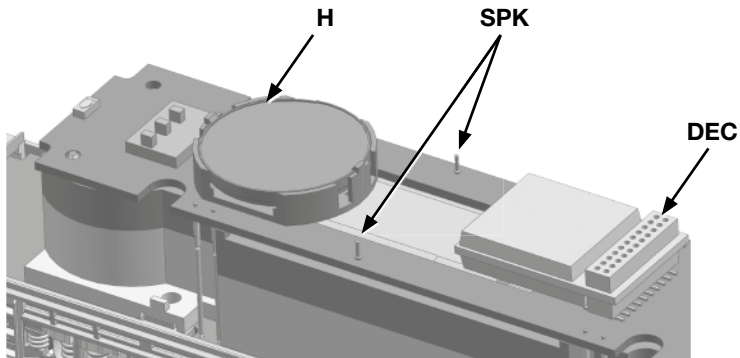


Fig. 7

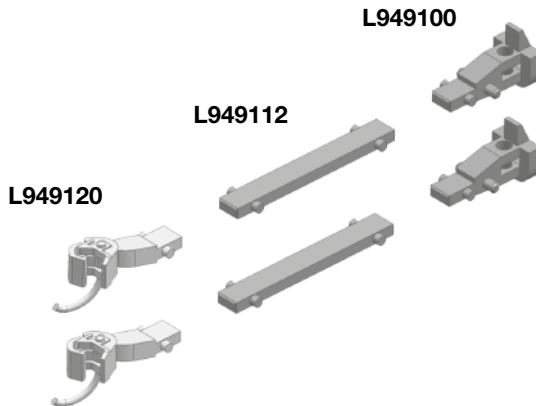
Coupling possibilities

The model of this diesel locomotive comes with a NEM 355 compatible coupling. The blister pack contains the coupling head set L42100-902-1 (**Fig. 8**) consisting of two H0e standard coupling heads each L949100 without coupling bracket, two central buffer couplings Kadée L949120 and two coupling rods L949112 to ensure a firm connection between the models.

We suggest fitting the coupling rod L949112 between the locomotive and carriage if you wish to operate your locomotive in conjunction with the push-pull carriages. This not only gives you a more cohesive looking train but also ensures interruption-free connection between locomotive and carriage. You can then fit the standard coupling without coupling bracket or the so-called Kadée coupling for operation as train locomotive for goods trucks or for shunting work.

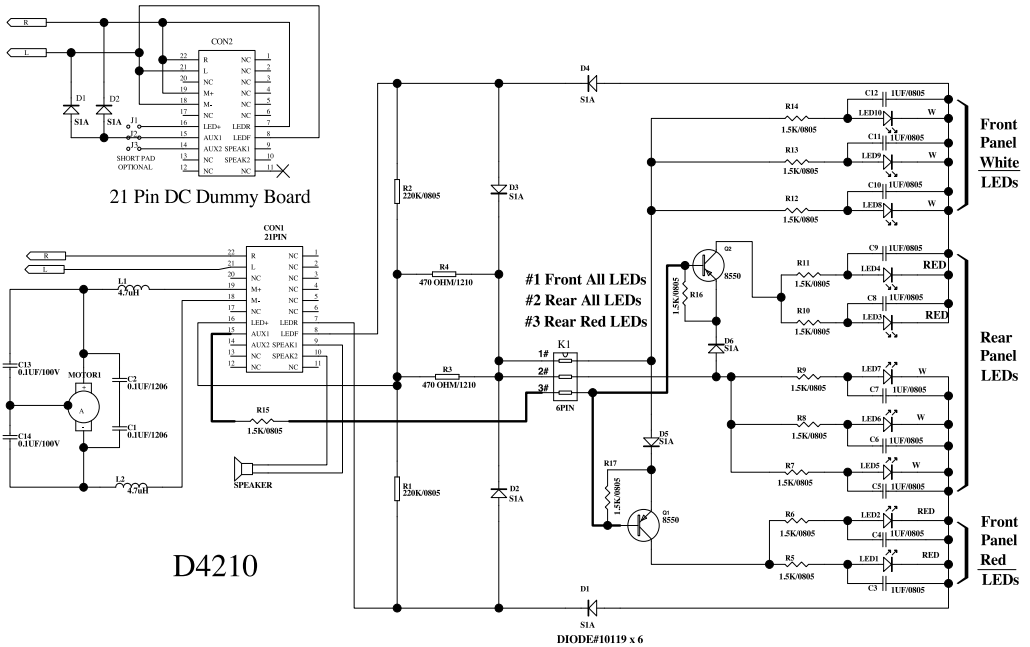
Important information: The far reaching headstock causes that the function of the standard coupling head with coupling bracket is not guaranteed.

Fig. 8



*We at LILIPUT would like to thank you for purchasing this model
and wish you many hours of enjoyment from it.*

Schaltplan / Circuit Diagram



Warranty Coupon

GB

Should your LILIPUT model be faulty or not work properly or require repair, you can either contact the dealer from whom you purchased the product or contact the customer services department directly of the following address below.

GREAT BRITAIN
AND ALL OTHER COUNTRIES
(EXCEPT GERMAN SPEAKING COUNTRIES)

BACHMANN EUROPE PLC
MOAT WAY, BARWELL
GB - LEICESTERSHIRE LE9 8EY

Dealer's stamp with day of purchasing:

Warranty Conditions:

This LILIPUT model has a warranty of two years from the date of purchase on repairs and parts, as long as it was purchased from an authorised dealer and if this certificate has been stamped with the address of the dealership and the date of purchase has been entered. The warranty permits Bachmann Europe Plc either to rectify any fault or to replace the faulty parts. Further claims are excluded.

Please note that no liability can be assumed for any parts subsequently fitted or for any damage caused thereby.

Garantie-Schein

Sollte Ihr LILIPUT-Modell einen Mangel oder eine Störung aufweisen oder einmal reparaturbedürftig sein, haben Sie die Möglichkeit, sich diesbezüglich entweder an den Händler, bei dem Sie das Produkt gekauft haben, oder direkt an die Kundendienstabteilung einer der nachfolgend angegebenen Adressen zu wenden.

DEUTSCHLAND:

BACHMANN EUROPE PLC
NIEDERLASSUNG DEUTSCHLAND
AM UMSpannWERK 5
D - 90518 ALTDORF BEI NÜRNBERG

SCHWEIZ:

MODELLBAU UND ELEKTRONIK
STETTBACHSTRASSE 193
CH - 8051 ZÜRICH

ALLE ANDEREN LÄNDER:

BACHMANN EUROPE PLC
MOAT WAY, BARWELL
GB - LEICESTERSHIRE LE9 8EY

Wichtig! Wir empfehlen die Originalverpackung aufzubewahren, sie ist der beste Schutz für Ihr Modell, wenn dieses nicht gerade auf Ihrer Anlage unterwegs ist. Beim Betrieb der Lok auf Teppichböden kann die feine Mechanik durch Fasern zerstört werden. Änderungen in Konstruktion und Ausführung vorbehalten. Bitte bewahren Sie diese Beschreibung zum späteren Gebrauch auf. Dieses Produkt wurde nach Vorschriften der europäischen Spielzeugrichtlinien (CE) hergestellt. • **Important!** We recommend that you keep the original box. It is the best place to store your model, when it is not in use. Please be aware, that carpet fibres can destroy the fine mechanism of the locomotive. Subject to changes in design, version and technical data. Please retain these data and instructions for further reference. This product has been manufactured according to the European toy Safety Directive (CE). • **Importante!** Raccogliamo di tenere la scatola originale. È il posto migliore in cui tenere il tuo modello quando non è in uso. Fibre di tappeti possono distruggere il fine meccanismo della loco-



Garantiebedingungen:

Dieses LILIPUT-Modell hat ab Kaufdatum zwei Jahre Garantie auf Reparaturen und Teile, sofern es bei einem autorisierten Händler gekauft wurde und dieses Zertifikat vom Händler abgestempelt und das Kaufdatum eingetragen worden ist. Die Garantie umfasst nach Wahl von Bachmann Europe Plc entweder die Beseitigung eines eventuellen Mangels oder den Ersatz schadhafter Teile. Weitergehende Ansprüche sind ausgeschlossen.

Beachten Sie bitte, dass für nachträglich eingebaute Teile (z.B. Decoder oder Lautsprecher) sowie für dadurch entstandene Schäden keine Haftung übernommen wird.

Kaufdatum mit Händlerstempel:

motiva. Preghiamo di conservare questi dati ed istruzioni per altre informazioni. Quest'articolo è stato prodotto in accordo con la Direttiva Europea Sicurezza giochi (CE).

Achtung! Bei unsachmäßigem Gebrauch besteht Verletzungsgefahr durch funktionsbedingte scharfe Kanten und Spitzen! • **Attention!** At an incorrect use there exists danger of hurting because of cutting edges and tips! • **Attention!** Il y a danger de blessure à un emploi incorrect à cause des aiguilles et arêtes vives! • **Voorzichtig!** Bij ondoelmatig gebruik bestaat verwondingsgevaar door scherpe zijkanten en uitsteeksel! • **Attenzione!** Un uso improprio comporta pericolo di ferimenti attraverso punte e spigoli taglienti! • **Atencion!** Un empleo incorrecto puede causar heridas debido a las puntas y aristas agudas! • **Atençaol!** Por utilização incorrecta existe o perigo de estragos, em virtude de cortes nas abas e nas pontas!

• **Προσοχή!** Η ακατάλληλη χρήση εγκλείει κινδύνους μικρό τραυματισμών, εξ αιτίας κοπτερων ακμών και προεξοχών! • **Bemærkt!** Ved ukorrekt brug kan de funktionsbetingede skarpe kanter og spidser forfolde skade!

