

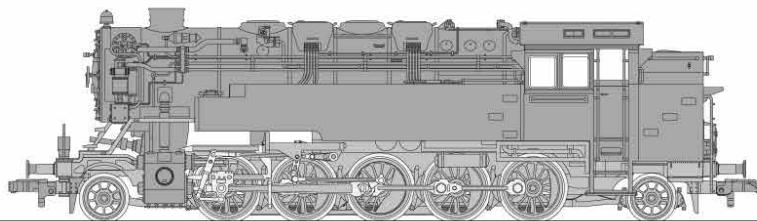
L131200 L131208

Tenderlokomotive, Baureihe 84 der DRB, Betr.-Nr. 84 001  
Class 84 Tank Locomotive, DRB, Loco No. 84 001

1



L131200	L131208	Bezeichnung	Description
L31200-110-1		Lokgehäuse komplett	Loco body shell complete
L31200-126-1		Pufferbohle	Buffer beam
L31200-139-1		Kesselteile	Boiler put up parts
L31200-139-2		Leiter-Set	Ladder set
L31200-140-1	L31208-140-1	Fahrgestell komplett	Chassis complete
L31200-141-1	L31208-141-1	Abdeckplatte mit Radkontakten	Plate with wheel contacts
L31200-145-1		Zylinder und Gestänge komplett	Cylinder and rod complete
L31200-166-1	L31208-166-1	Vorlaufgestell komplett	Front bogie complete
L31200-166-2	L31208-166-2	Nachlaufgestell komplett	Rear bogie complete

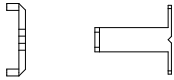

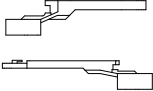
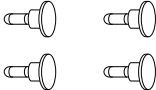



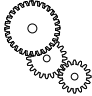
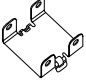

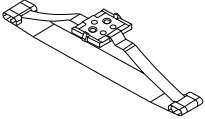
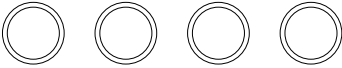


L131200 L131208

Tenderlokomotive, Baureihe 84 der DRB, Betr.-Nr. 84 001  
Class 84 Tank Locomotive, DRB, Loco No. 84 001

2



L131200	L131208	Bezeichnung	Description
L31200-170-1		Lichtleiter-Set 	Light conductor set
L31200-801-2	L31208-801-2	Leiterplatten-Set 	PCB set
L31200-903-1		Kupplungsdeichsel-Set mit Federn 	Coupling shaft set with springs
L31200-906-1		Puffer-Set 	Buffer set
L31200-910-8	L31208-910-8	Radsatz komplett mit Haftreifen 	Wheel set complete with traction tyres
L31200-940-1		Schrauben-Set 	Screw set
L31200-980-1		Motor komplett 	Motor complete
L31200-990-1		Zahnrad-Set komplett mit Achsen 	Gear set complete with bolts
	L31208-855-1	Halter 	Holder
	L938975	Digital-Decoder 	Digital decoder
	L938991	Mittelkontakt-Schleifer 	AC middle contact
L939382		Haftreifen 	Traction tyres