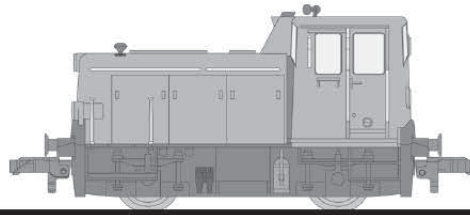


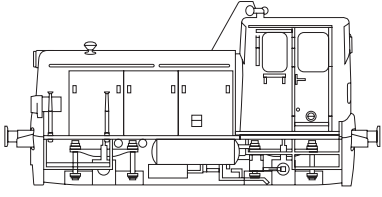
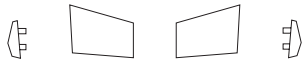
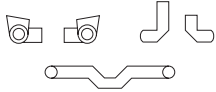
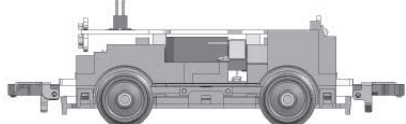
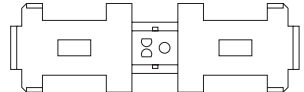



Diesel-Verschublokomotive, Reihe 2060, ÖBB
Diesel shunting loco, series 2060, ÖBB



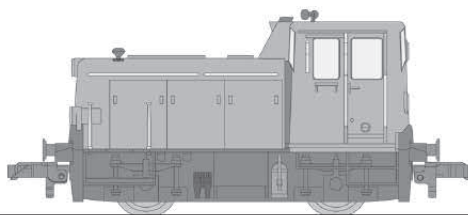
L132462  
L132484  

L132463  
L132485  



1

L132462	L132484	L132463	L132485	Bezeichnung	Description	Preis- gruppe
L32462-315-0		L32463-315-0		Lokgehäuse komplett	 Body shell complete	13
L32460-330-1				Fenstereinsätze	 Window parts	04
L32462-335-1		L32463-335-1		Lichtleiter-Set	 Light conductor set	05
L32462-340-1	L32484-340-1	L32463-340-1	L32485-340-1	Fahrgestell komplett mit Motor	 Chassis complete with motor	14
L32460-341-1				Abdeckplatte	 Chassis cover	04
L32462-801-1	L32484-801-1	L32462-801-1	L32484-801-1	Basis-Leiterplatte mit Radkontakt	 Main PCB with wheel contact	11
L32462-801-2				LED-Leiterplatten-Set	 LED PCB set	04
L32460-906-1				Puffer-Set	 Buffer set	03

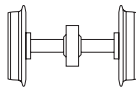
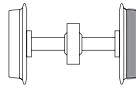
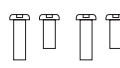
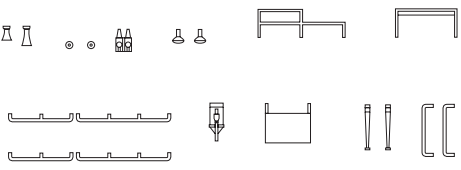
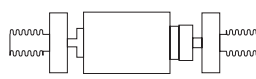
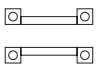
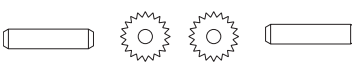




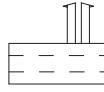

Diesel-Verschublokomotive, Reihe 2060, ÖBB
Diesel shunting loco, series 2060, ÖBB



L132462  
L132484  

L132463  
L132485  

2

L132462	L132484	L132463	L132485	Bezeichnung	Description	Preis-gruppe
L32460-910-1	L32482-910-1	L32460-910-1	L32482-910-1	Radsatz	 Wheel set	04
L32460-910-2	L32482-910-2	L32460-910-2	L32482-910-2	Radsatz mit Haftreifen	 Wheel set with traction tyre	05
L32460-940-1				Schrauben-Set	 Screw set	02
L32462-950-1		L32463-950-1		Zubehör-Set	 Accessory set	07
L32460-980-1				Motor komplett	 Motor complete	11
L32460-983-1				Motorhalter	 Motor holder	02
L32460-990-1				Zahnrad-Set mit Achsen	 Gear set with bolt	05
L938002				Brückenstecker 21-polig (NEM 660)	 Jumper plug 21 pin (NEM 660)	
L938975				DCC-Digital-Decoder 21-polig (NEM 660)	 DCC digital decoder 21 pin (NEM 660)	
	L938991		L938991	Mittelkontakt-Schleifer	 Center contact slider	
	L938998		L938998	Halter Typ 1	 Holder type 1	
L939112				Kupplungsschacht	 Coupling shaft	
L939380				Haftreifen	 Traction tyres	