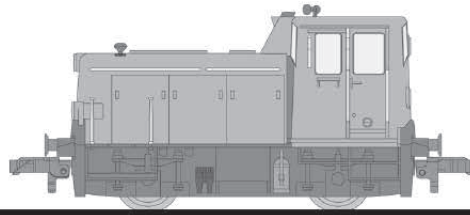
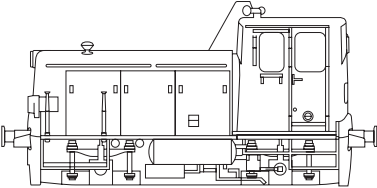


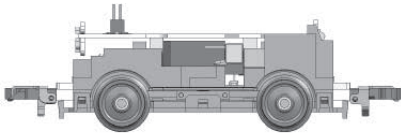
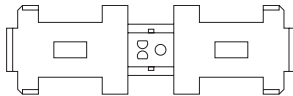
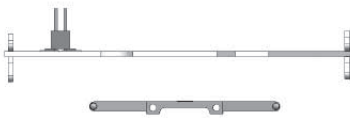

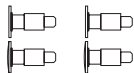


Diesel-Verschublokomotive, Reihe 2060, RPS
Diesel shunting loco, series 2060, RPS

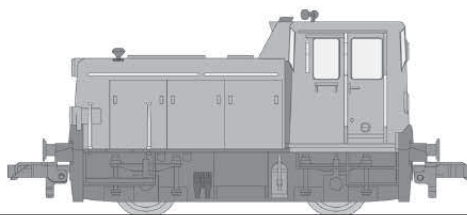


L132464  
L132486  

1

L132464	L132486	Bezeichnung	Description	Preis- gruppe
L32464-315-0		Lokgehäuse komplett	 Body shell complete	13
L32460-330-1		Fenstereinsätze	 Window parts	04
L32464-335-1		Lichtleiter-Set	 Light conductor set	05
L32464-340-1	L32486-340-1	Fahrgestell komplett mit Motor	 Chassis complete with motor	14
L32460-341-1		Abdeckplatte	 Chassis cover	04
L32462-801-1	L32484-801-1	Basis-Leiterplatte mit Radkontakt	 Main PCB with wheel contact	11
L32462-801-2		LED-Leiterplatten-Set	 LED PCB set	04
L32460-906-1		Puffer-Set	 Buffer set	03

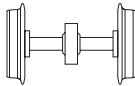
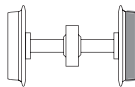
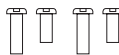
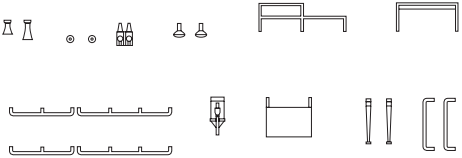

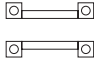
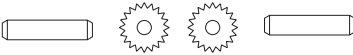




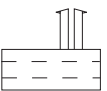

Diesel-Verschublokomotive, Reihe 2060, RPS
Diesel shunting loco, series 2060, RPS



L132464  

L132486  

2

L132464	L132486	Bezeichnung	Description	Preis-gruppe
L32460-910-1	L32482-910-1	Radsatz 	Wheel set	04
L32460-910-2	L32482-910-2	Radsatz mit Haftreifen 	Wheel set with traction tyre	05
L32460-940-1		Schrauben-Set 	Screw set	02
L32464-950-1		Zubehör-Set 	Accessory set	07
L32460-980-1		Motor komplett 	Motor complete	11
L32460-983-1		Motorhalter 	Motor holder	02
L32460-990-1		Zahnrad-Set mit Achsen 	Gear set with bolt	05
L938002		Brückenstecker 21-polig (NEM 660) 	Jumper plug 21 pin (NEM 660)	
L938975		DCC-Digital-Decoder 21-polig (NEM 660) 	DCC digital decoder 21 pin (NEM 660)	
	L938991	Mittelkontakt-Schleifer 	Center contact slider	
	L938998	Halter Typ 1 	Holder type 1	
L939112		Kupplungsschacht 	Coupling shaft	
L939380		Haftreifen 	Traction tyres	